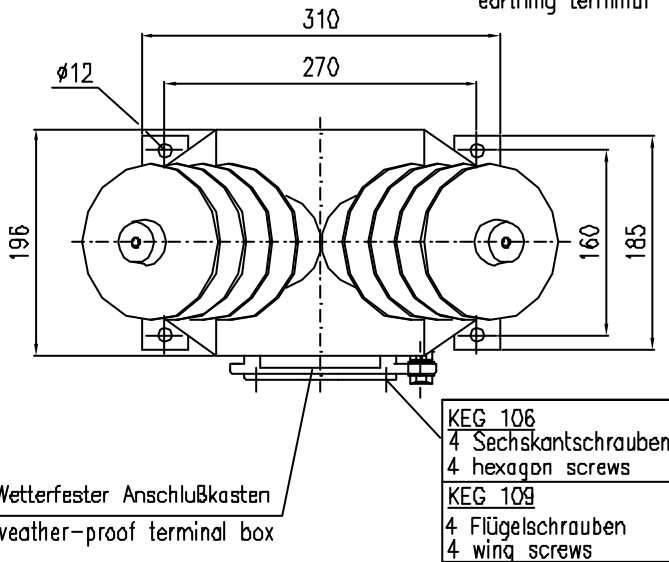
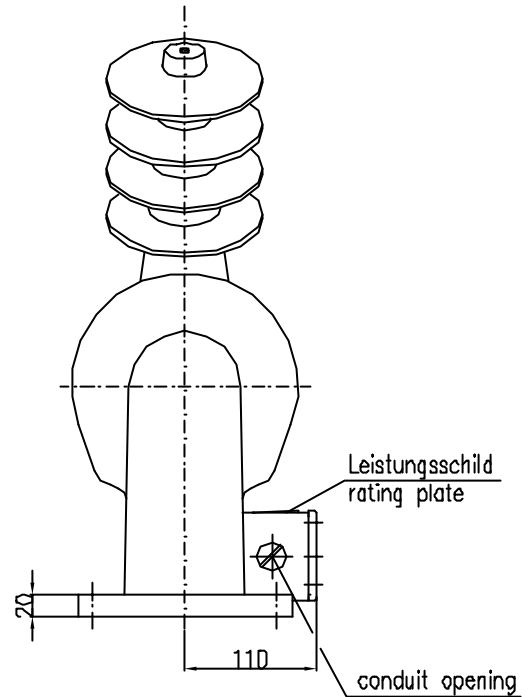
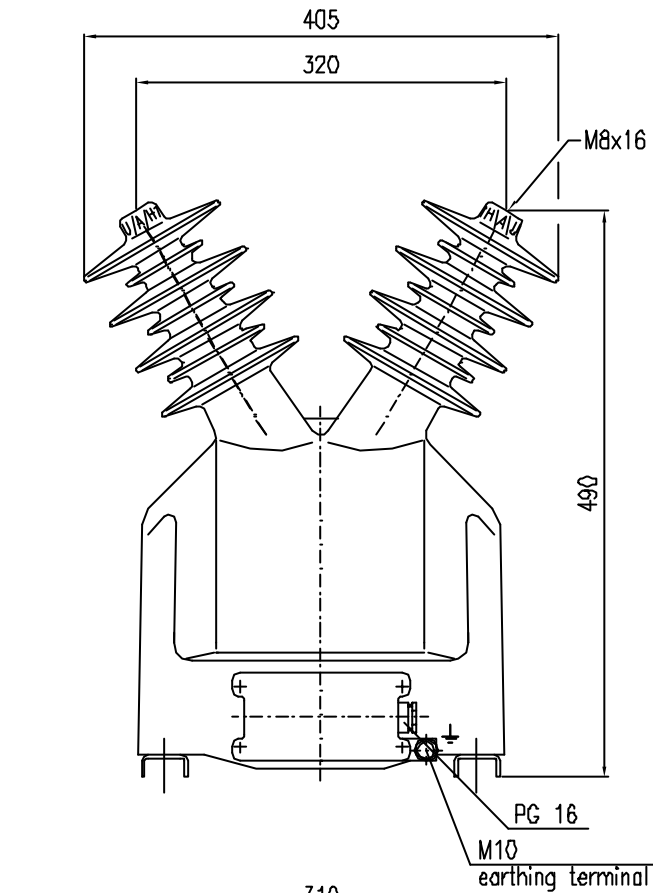


Type: VZF 12-15

Gießharz-Freiluft-Spannungswandler / cast-resin-outdoor-transformer Um=12kV



Schlagweite/flash-over distance 450 mm
Kriechweg/creepage distance 825 mm

Wetterfester Anschlusskasten
weather-proof terminal box

KEG 106
4 Sechskantschrauben
4 hexagon screws
KEG 109
4 Flügelschrauben
4 wing screws

Allgemeintoleranzen:
General tolerance: DIN ISO 2768 T1 c
Masse: ca. 37 kg
Weight: appr. 37 kg

All dimensions in mm

Geringe Maß- und Konstruktionsabweichungen vorbehalten!
Small deviations in dimensions and construction possible!



Wandler- und Transformatoren-Werk
Wirges GmbH
D-56419 Wirges

Zeichnungs-Nr./Drawing No.:
V 10-30-015.00

Datum:/Date: 16.11.00 Noll

Sign :