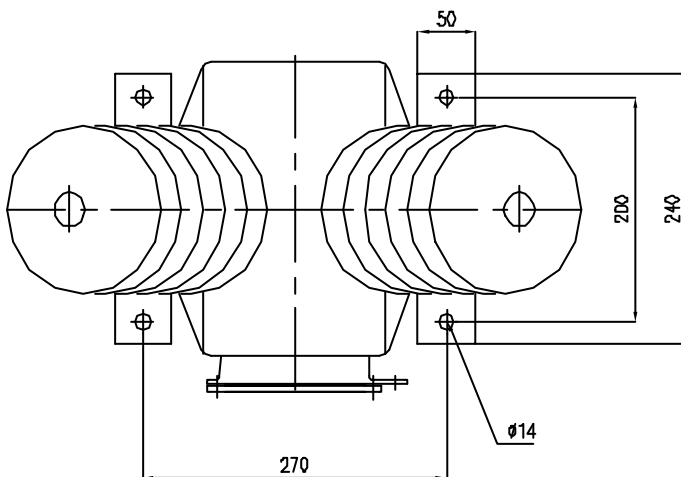
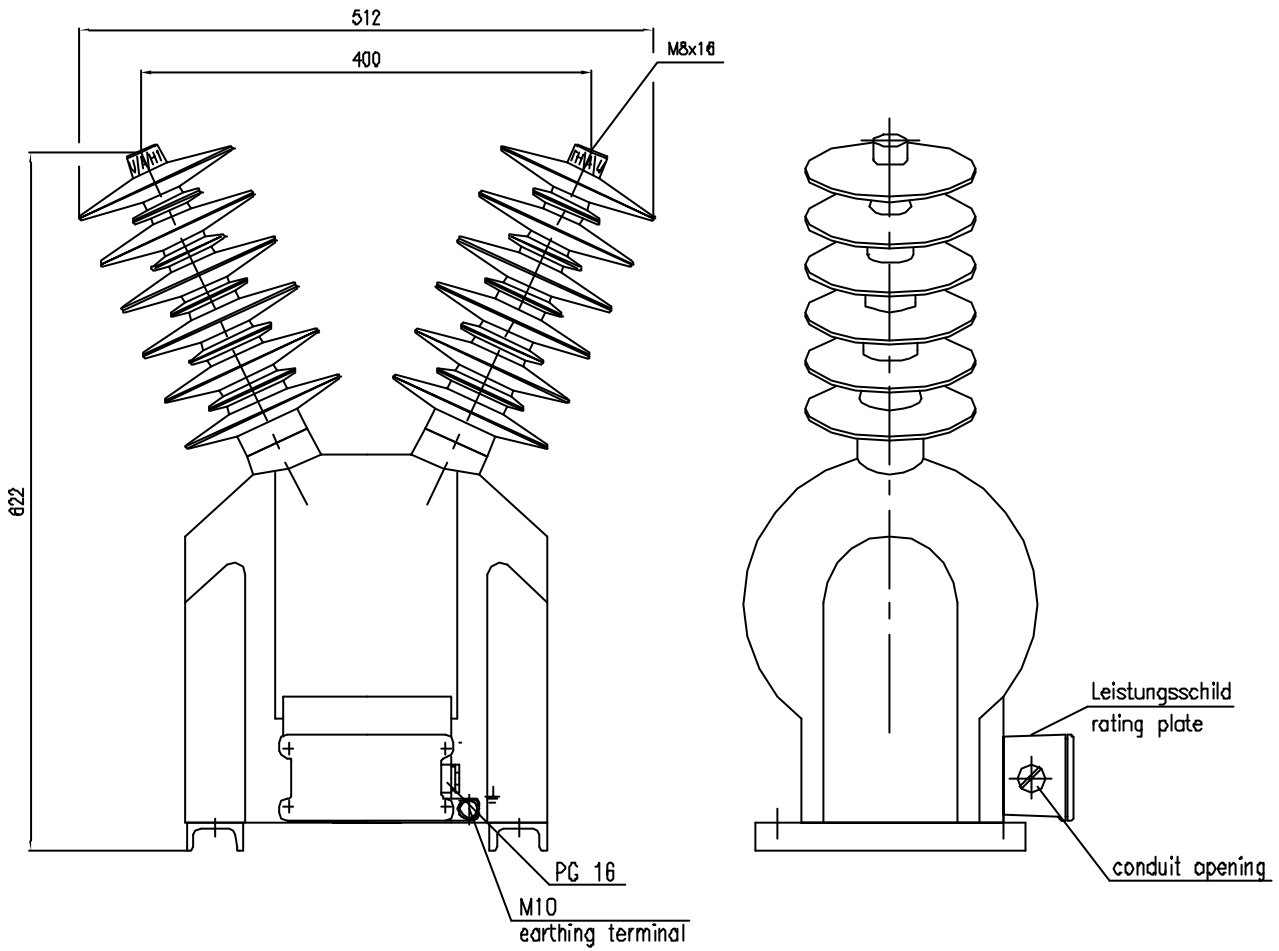


# TYPE: VZF 36-15

Gießharz-Freiluft-Spannungswandler / cast-resin-outdoor-voltage-transformer  $U_m = 36 \text{ kV}$



Kriechweg  
creepage distance : 1250 mm

Schlagweite  
flash-over distance : 500 mm

All dimension in mm

Geringe Maß- und Konstruktionsabweichungen vorbehalten !  
Small deviations in dimension and construction possible !

Masse: ca. 57 kg  
Weight: appr.



Wandler- und Transformatoren-Werk  
Wirges GmbH  
D-56419 Wirges

Zeichnungs-Nr./Drawing No.:

V 30-30-015.00

Datum:/Date: erst.:23.11.00 Noll

Sign :