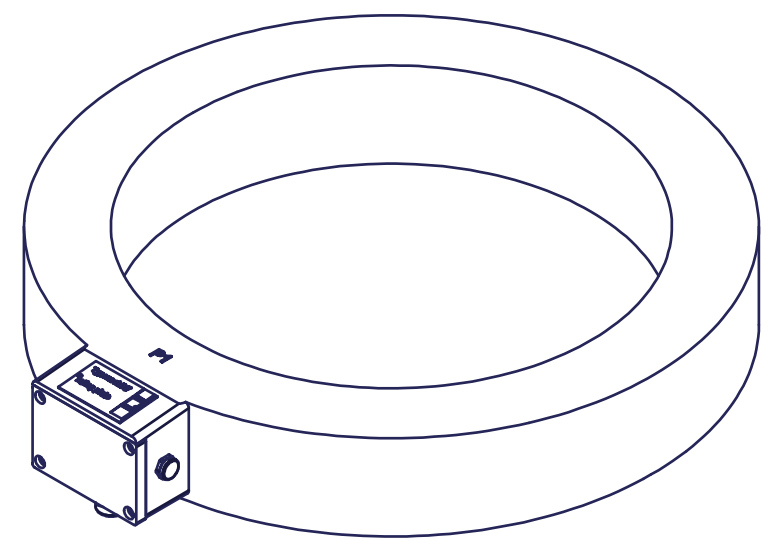
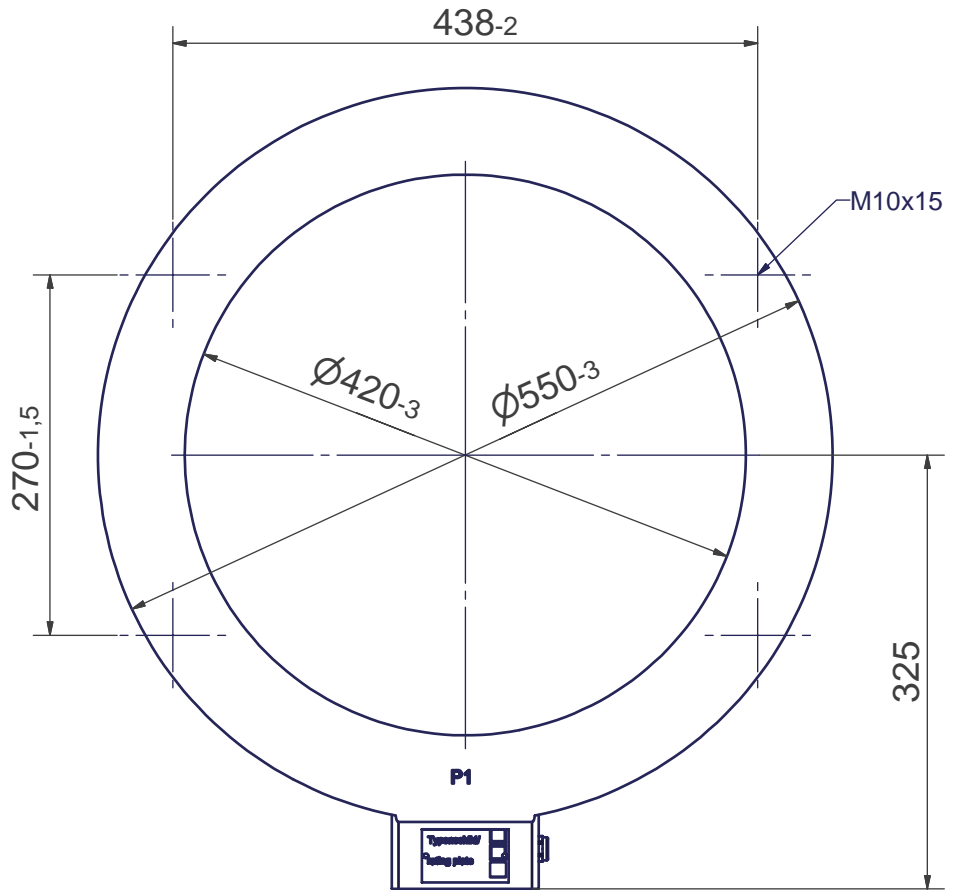


P1

P2 PG16 Kabelverschraubung
PG16 cable glands

Baugröße size	X± 3
100 C	100 120

max. 6 Sek.-Klemmen M5
max. 6 Secondary terminals M5



geringe Maßabweichungen und Konstruktionsabweichungen vorbehalten!
small deviations in dimension and construction possible!

(Verwendungsbereich/field of application) Innenraumaufstellung/ indoor use				<input type="checkbox"/> Maßstab/scale <input type="checkbox"/> (Gewicht/weight) ca.	GSRF550 X 420 Gießharz-Durchführungsstromwandler, Freiluftaufstellung ring type current transformer for outdoor use
Status	Änderungen/alteration	Datum/date	Name		
Gezeichnet/designed	25.02.2008	Hohn		AA25 2 014 C	1 A3
Kontrolliert/controlled					
Norm/standard				<input checked="" type="checkbox"/> ELEQ	Ersatz für: ZN Ersatz durch: