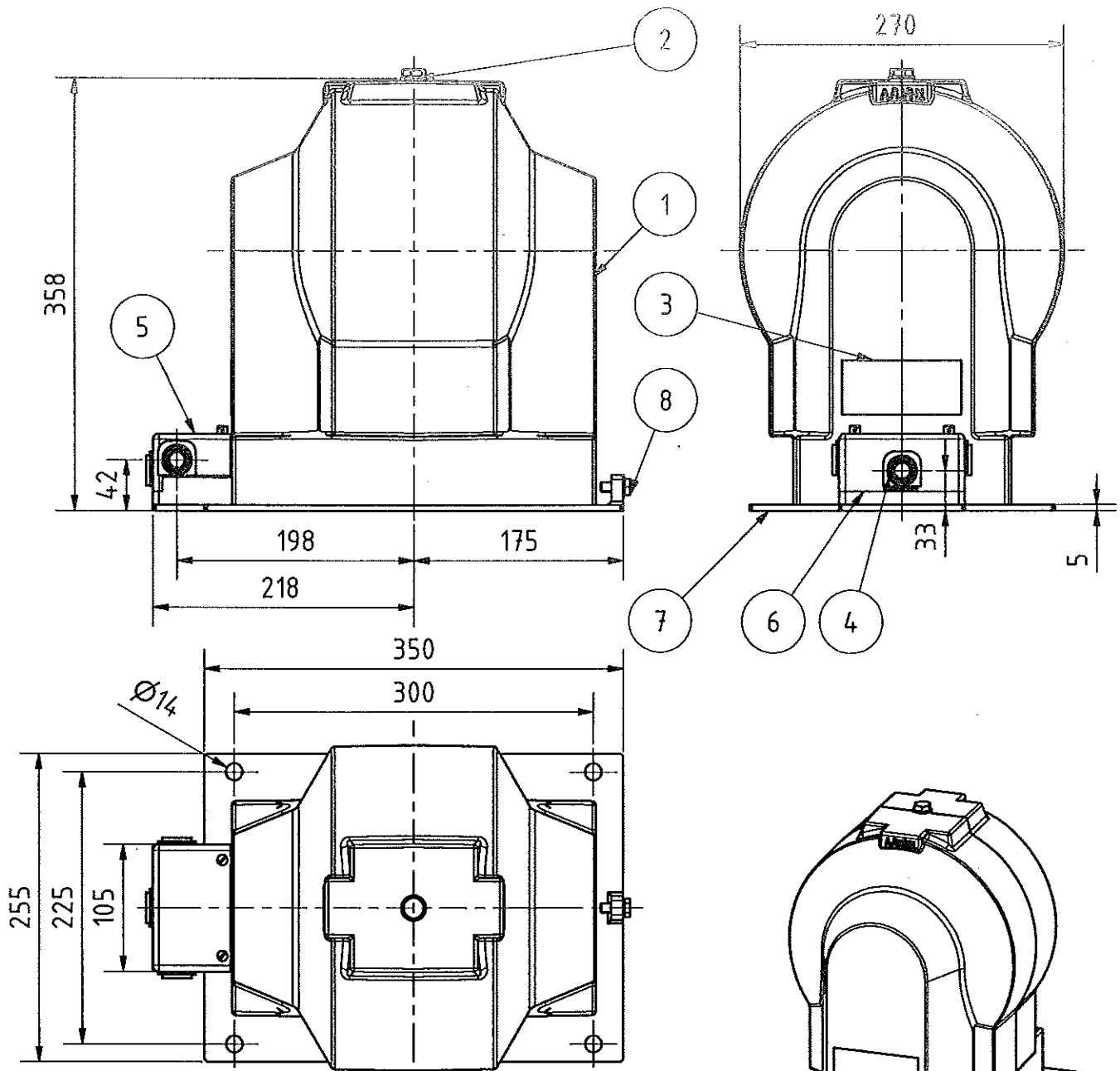


Diese Zeichnung ist Eigentum der Firma ELEQ Kerpen GmbH. Alle Rechte vorbehalten. Schutzvermerk nach DIN34 beachten.



- 1 Gießharz / Cast resin housing
- 2 Primäranschluss / Primary connection M10
- 3 Leistungsschild / Rating plate
- 4 Kabeldurchführung / Cable gland Pg16
- 5 Klemmenkastendeckel durchsichtig / Terminalbox, transparent
- 6 Sekundärklemmen / Secondary terminals M5
- 7 Fußplatte / Base plate
- 8 Erdungsanschluss / Earthing connection M8

geringe Maßabweichungen und Konstruktionsabweichungen vorbehalten!
small deviations in dimension and construction possible!

(Verwendungsbereich/field of application) Innenraumaufstellung/indoor use			
A	Erstellung	28.03.01	F.H.
B	Ersetzt	23.11.10	F.H.
Status/Änderungen/alteration		Datum/date	Name
		Datum/date	Name
Gezeichnet/designed		28.03.01	Hohn
Kontrolliert/controlled			
Norm/standard			



(Maßstab/scale)	(Gewicht/weight) ca. 56 kg
UGE36 K3	
Gießharz-Spannungswandler cast resin voltage transformer	
BA20 2 003 B	1
Ersatz für: ZN	Ersatz durch: A4