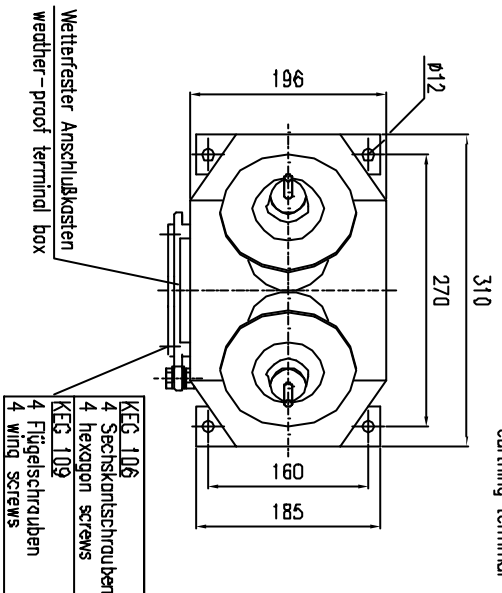
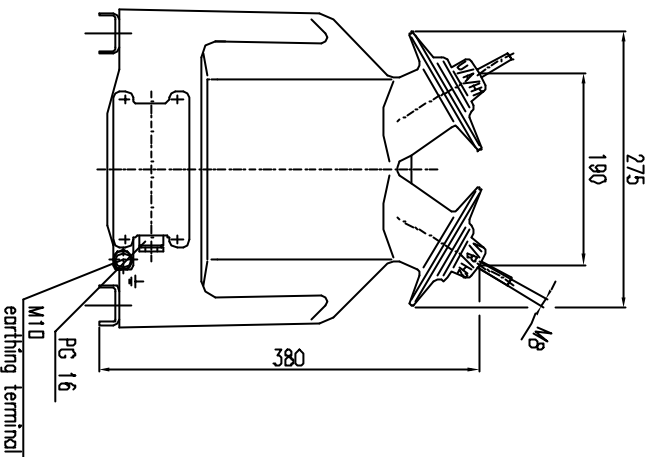
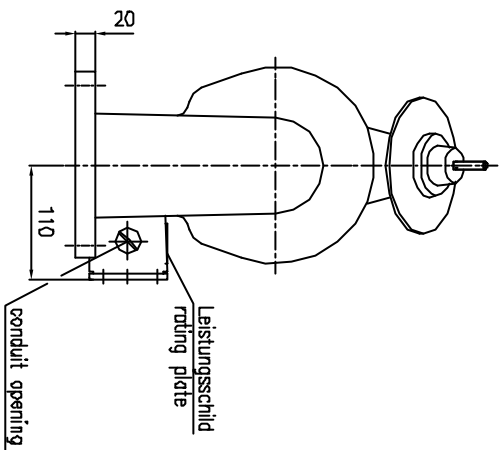


Type: VZF 12-03

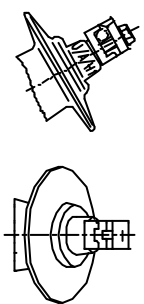
Gießharz-Freiluft-Spannungswandler/cast-resin-outdoor-voltage-transformer Um=12 kV



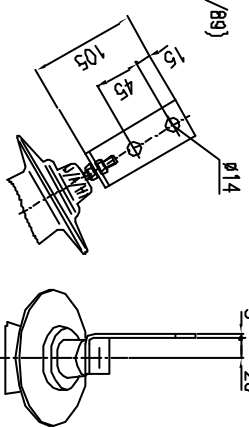
- KEG 106
- 4 Sechskantschrauben
- 4 hexagon screws
- KEG 109
- 4 Flügelschrauben
- 4 wing screws



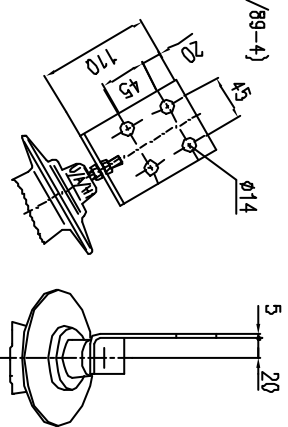
KEG 237
H.V. connector
(ref. dwg. no. 3SK 36/89)



KEG 238
H.V. connector
(ref. dwg. no. 3SK 44/89)



KEG 239
H.V. connector
(ref. dwg. no. 3SK 13/89-4)



Schlagweite/flash-over distance 190 mm
Kriechweg/creepage distance 400 mm

Masse: ca. 34 kg
Weight: appr.

Geringe Maß- und Konstruktionsabweichungen vorbehalten!
Small deviations in dimension and construction possible! All dimensions in mm



Wandler- und Transformatoren-Werk
Wirges GmbH
D-56419 Wirges

Zeichnungs-Nr./Drawing No.:
V 10-30-003.02

Datum/Date: 23.08.96
Sign: Rev.02 30.01.02 M.Z.