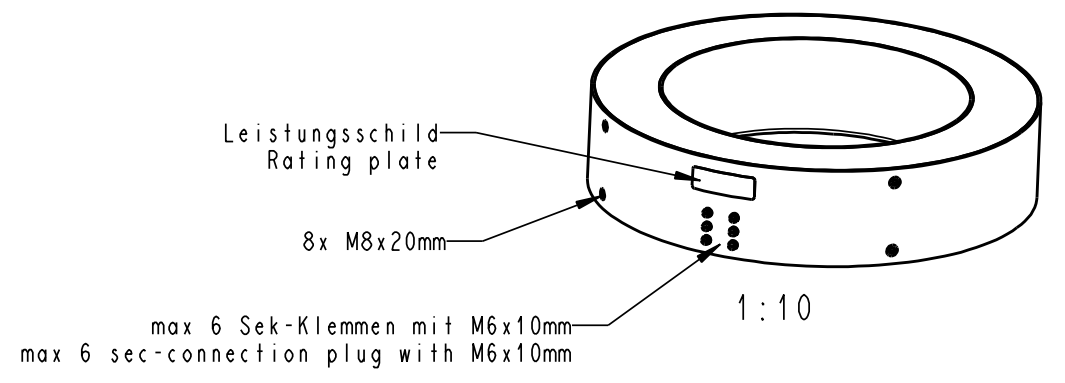
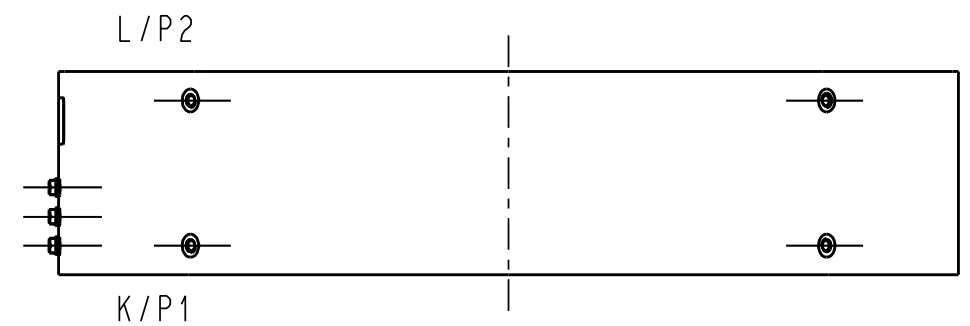
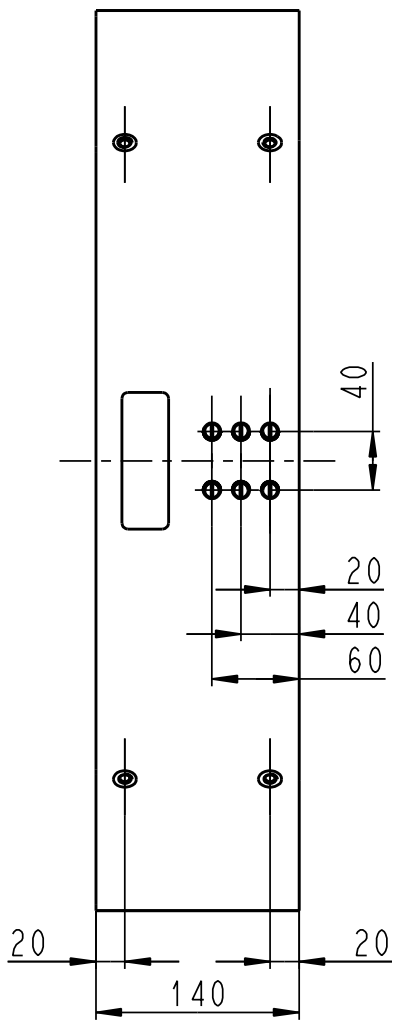
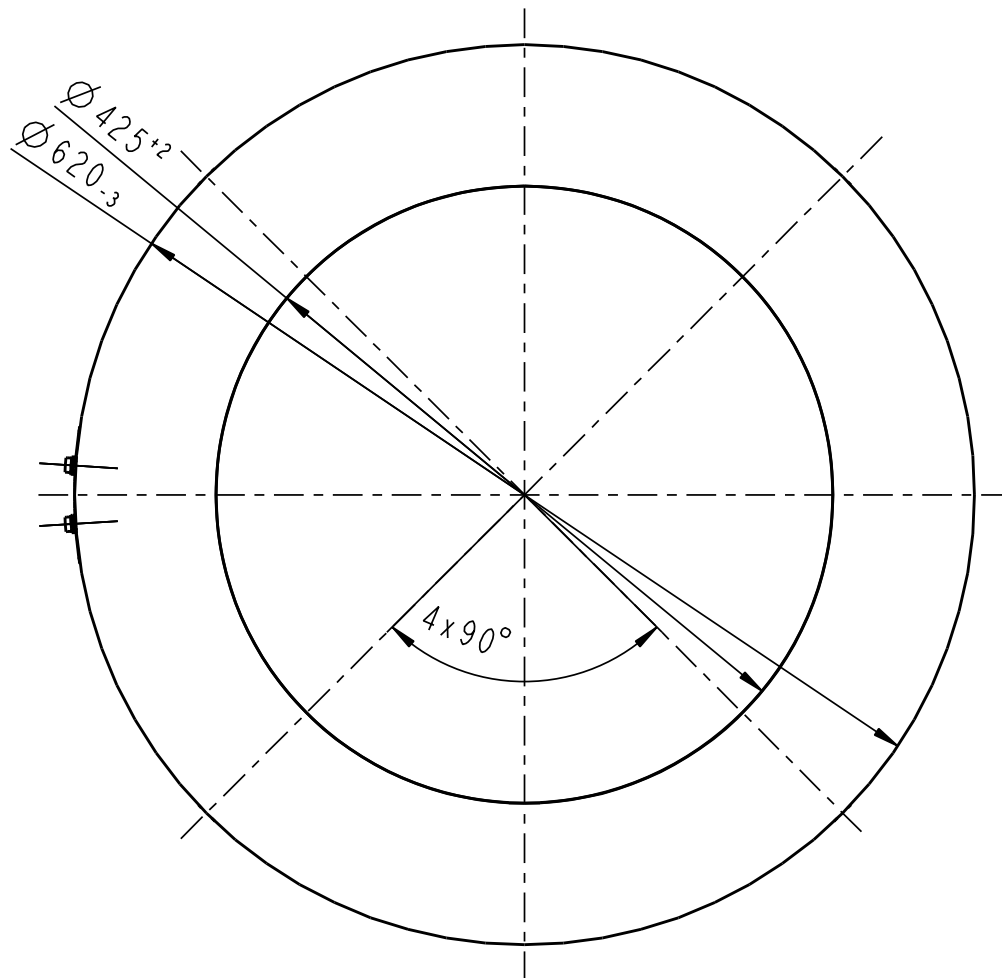


"Weitergabe sowie Vervielfältigung dieses Dokuments, Verwertung und Mitteilung seines Inhalts sind verboten, soweit nicht ausdrücklich gestattet. Zuwiderhandlungen verpflichten zu Schadenersatz. Alle Rechte für den Fall der Patent-, Gebrauchsmuster- oder Geschmacksustereintragung vorbehalten."

JW797\_38 (A3)

NAME:KOSTELND\_OBJECT:JW797\_38 DATE:28-May-13 10:26:56



Alle Maße in mm. Bei hohen Strömen in offener Verschierung muss mit Signalverzerrungen durch Fremdfelder gerechnet werden. Zelisko Generatorwandler GAR3 sind standardmäßig mit einer Ausgleichwicklung ausgerüstet, die den Einfluss von Fremdfeldern bei bei Abständen der Fremdschiene zum Wandler > 1m bis zu 120% des Nennstroms weitgehend kompensiert.

All sizes in mm. When the current transformer is placed over a open power bus with high currents, signal distortions caused by external magnetic fields have to be considered. ZELISKO current transformers GAR3 are normally equipped with a compensating winding which compensates an influence of these external magnetic fields for rated current up to 120% when distance between external power bus and CT > 1m.

Nennspannung:  
Bei einem Abstand des Stromwandlers zum Primärleiter von  
>70mm umlaufend, maximal 12kV  
>80mm umlaufend, maximal 24kV  
>120mm umlaufend, maximal 36kV

Nominal voltage:  
When distance between current transformer and primary conductor  
>70mm around, max 12kV  
>80mm around, max 24kV  
>120mm around, max 36kV

Isolationsniveau/Insulation level:  
EN/ISO 60044-1 - 0,72/3kV

Verwendbar für:		Ausgabe		Datum	
Allg.-Toleranzen ISO2768-cK		Maßstab 1:5		Gewicht 0.000 kg	
Oberflächen DIN ISO 1302		hergestellt aus			
Datum		Name		STROMWANDLER	
Bearb. 12.11.01		PFABIGAN		CURRENT TRANSFORMER	
Gepr. 12.11.01		DEKIC		GAR3	
Norm.		VIE-R/ZEL		Pro/ENGINEER	
2 TOLERANZEN 28.05.13 KOST				<b>JW797/38</b>	
1 SEK.KLEMM,LAYOUT 10.05.13 KOST					
0 ERSTELLUNG 12.11.01 PFAB					
Zust	Änderung	Datum	Name	Urspr.:	Ers.f.:
				Ers.d.:	