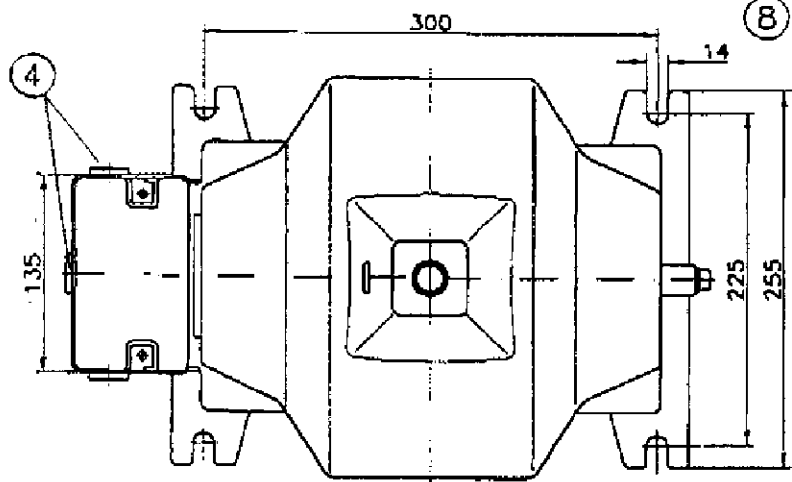


U(A,H1)



- |   |  |
|---|--|
| 1. Gießharz                                       | 1. Cast resin housing                        |
| 2. Primäranschluß M12                             | 2. Primary connection M12                    |
| 3. Leistungsschild                                | 3. Rating plate                              |
| 4. Kabeldurchführung Pg 16                        | 4. Cable gland Pg 16                         |
| 5. Klemmenkastendeckel aus Makrolon, durchsichtig | 5. Terminal box lid of macrolon, transparent |
| 6. Sek.-Klemmen M6                                | 6. Secondary terminals M6                    |
| 7. Fußplatte                                      | 7. Base plate                                |
| 8. Erdungsanschluß $\cong$ M8                     | 8. Earthing connection $\cong$ M8            |

geringe Maßabweichungen und Konstruktionsabweichungen vorbehalten!  
small deviations in dimension and construction possible!

A	Erstellung	21.08.00	F.H.	Datum	Name	Maßstab	(Gewicht) ca. 58 kg
				Bearb.	21.08.00	Hohn	
				Gepr.	21.8.00	Hohn	
				Norm			
						UGE 45.7	
						Innenraum-Gießharz-Spannungswandler, einpolig isoliert cast resin indoor voltage transformer, single-pole	
						BA20 2 001 A	
						Blatt 1	
						Blätter	
Zust.	Anderung	Datum	Name	Ursprung	Ersatz für:	Ersatz durch:	