

## ИЗМЕРИТЕЛЬНЫЕ ТРАНСФОРМАТОРЫ НАПРЯЖЕНИЯ НАРУЖНОЙ УСТАНОВКИ ТИПА VZF



### НАЗНАЧЕНИЕ И ОБЛАСТЬ ПРИМЕНЕНИЯ

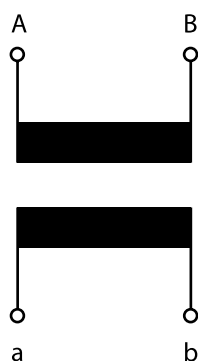
Трансформаторы напряжения VZF предназначены для передачи сигнала измерительной информации измерительным приборам и (или) устройствам защиты и управления в установках переменного тока промышленной частоты, применяются для измерений в сетях 10 - 35 кВ. Трансформаторы предназначены для наружной установки.

### ОПИСАНИЕ

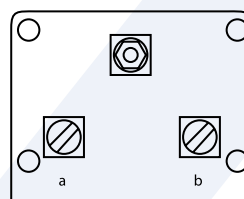
Трансформаторы VZF однофазные, индуктивные, имеет два изолированных вывода первичной обмотки. Первичные и вторичные обмотки залиты специальным компаундом, который обеспечивает основную изоляцию и создает

«корпус» трансформатора. Трансформаторы VZF имеют одну измерительную вторичную обмотку. Выводы вторичных обмоток помещены в контактной коробке, закрепленной на основании. В основании трансформатора имеется клемма для заземления с винтом М8. Контактная коробка вторичных выводов снабжена изоляционной пломбируемой крышкой.

### Электрическая схема трансформатора напряжения типа VZF



### Вторичные клеммы



ОСНОВНЫЕ ТЕХНИЧЕСКИЕ ХАРАКТЕРИСТИКИ

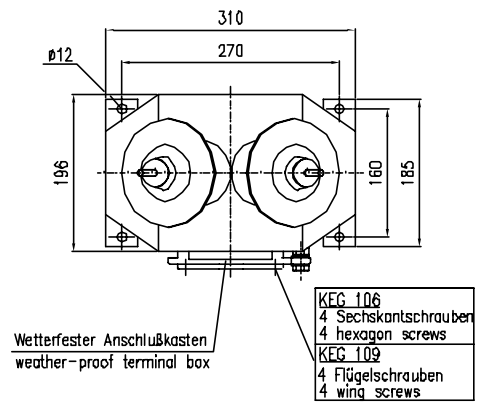
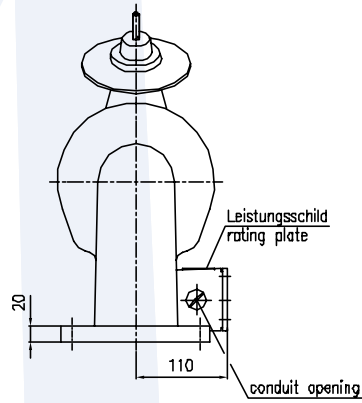
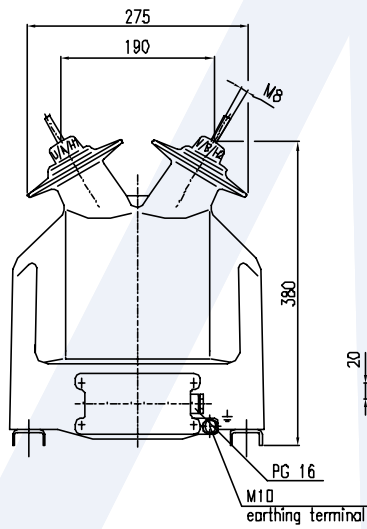
Характеристики		Тип трансформатора		
		VZF12	VZF24	VZF36
Номинальное первичное напряжение, кВ		10	20	27, 35
Наибольшее первичное напряжение, кВ		12	24	40.5
Материал трансформатора		Литой из циклоалифатической эпоксидной смолы		
Номинальное вторичное напряжение, В		100		
Количество вторичных обмоток*		1-3		
Класс точности для обмоток*: - основная; - дополнительная		0,2-0,5-1-3 3P-6P	0,2-0,5-1-3 3P-6P	0,2-0,5-1-3 3P-6P
Номинальная мощность в классах точности, ВА*	0,2	до 40	до 40	до 40
	0,5	до 100	до 100	до 100
	1,0	до 200	до 200	до 200
Номинальная мощность дополнительной обмотки в классах точности 3P,6P ВА*		до 150	до 200	до 300
Предельная мощность, ВА		600	600	900
Уровень частичных разрядов при: - $1,2 \cdot U_m$ , пКл - $1,2 \cdot U_m / \sqrt{3}$ , пКл		10 5		
Климатическое исполнение		УХЛ 1		
Диапазон рабочих значений температуры, °С		-60...+45		

\* изготавливается в соответствии с техническими требованиями заказчика

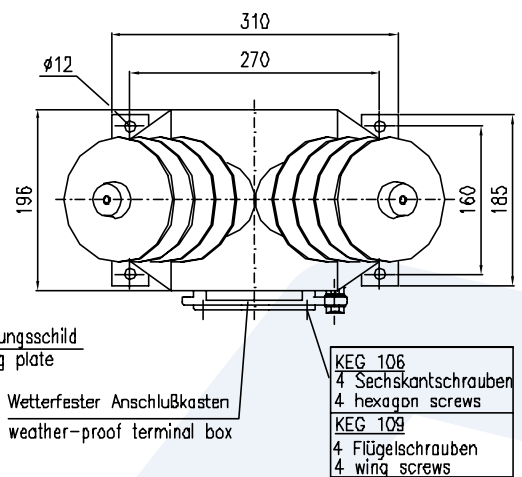
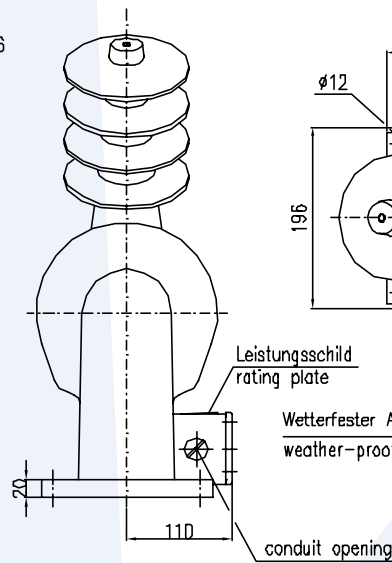
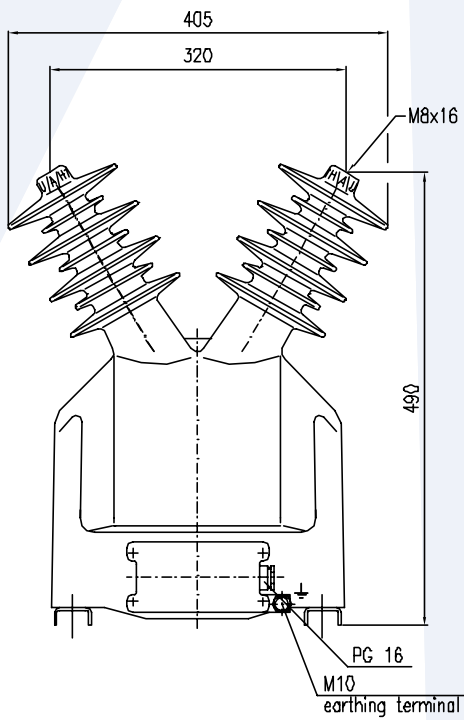
Ниже предоставлены габаритные чертежи трансформаторов напряжения типа VZF. Точный габаритный чертеж трансформатора сообщается после заполнения опросного листа.

## Габаритные размеры

Типоисполнение трансформаторов напряжения типа VZF 12



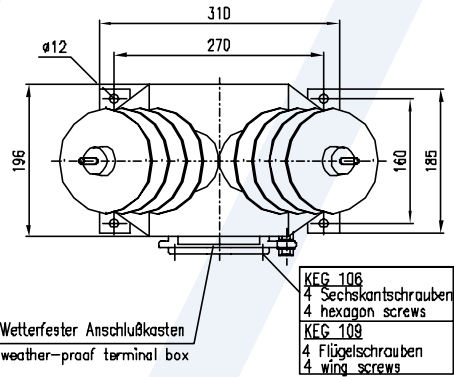
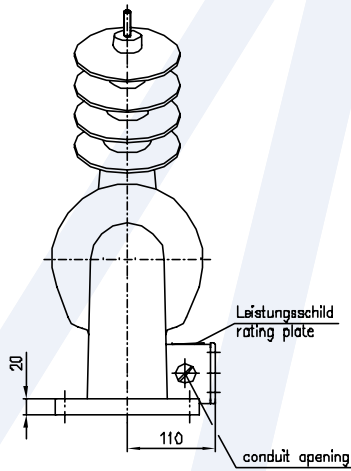
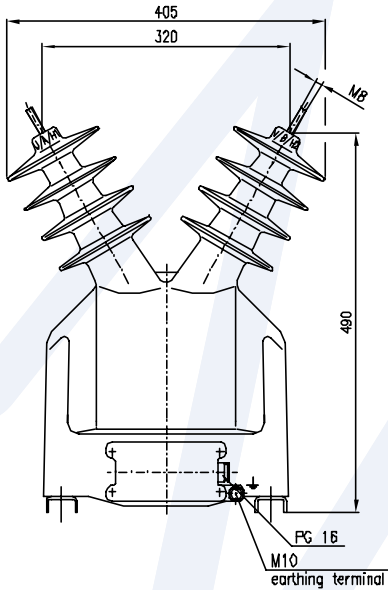
VZF 12-03



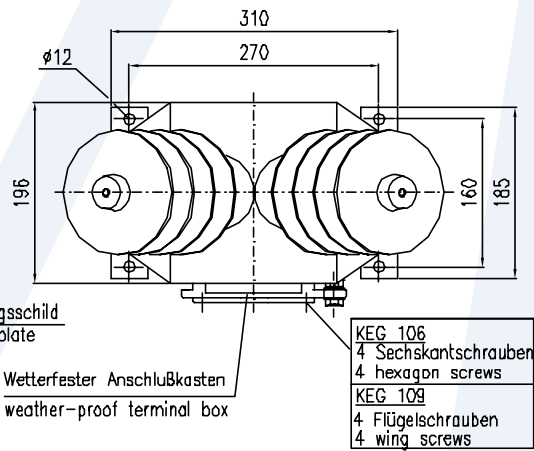
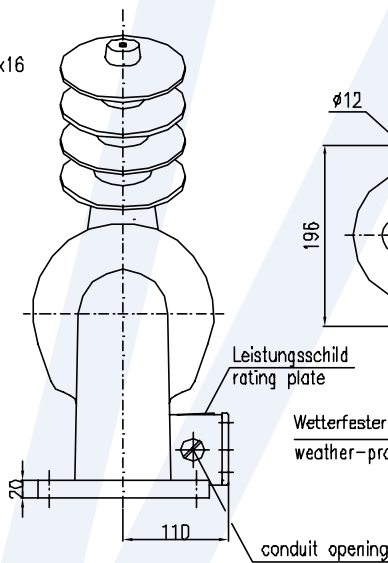
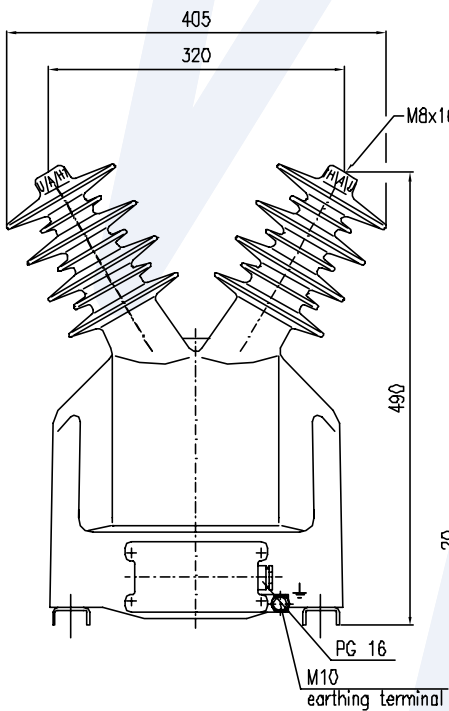
VZF 12-15

Габаритные размеры

Типоисполнение трансформаторов напряжения типа VZF 24



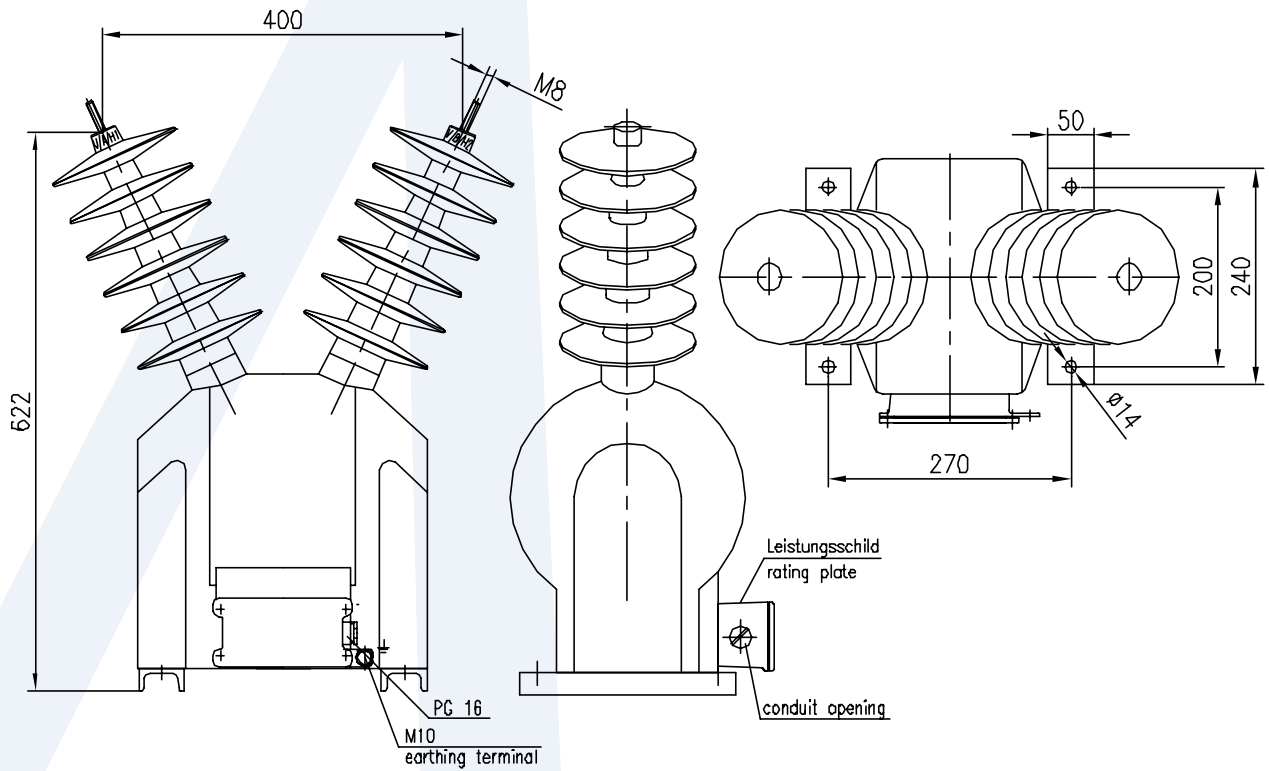
VZF 24-03



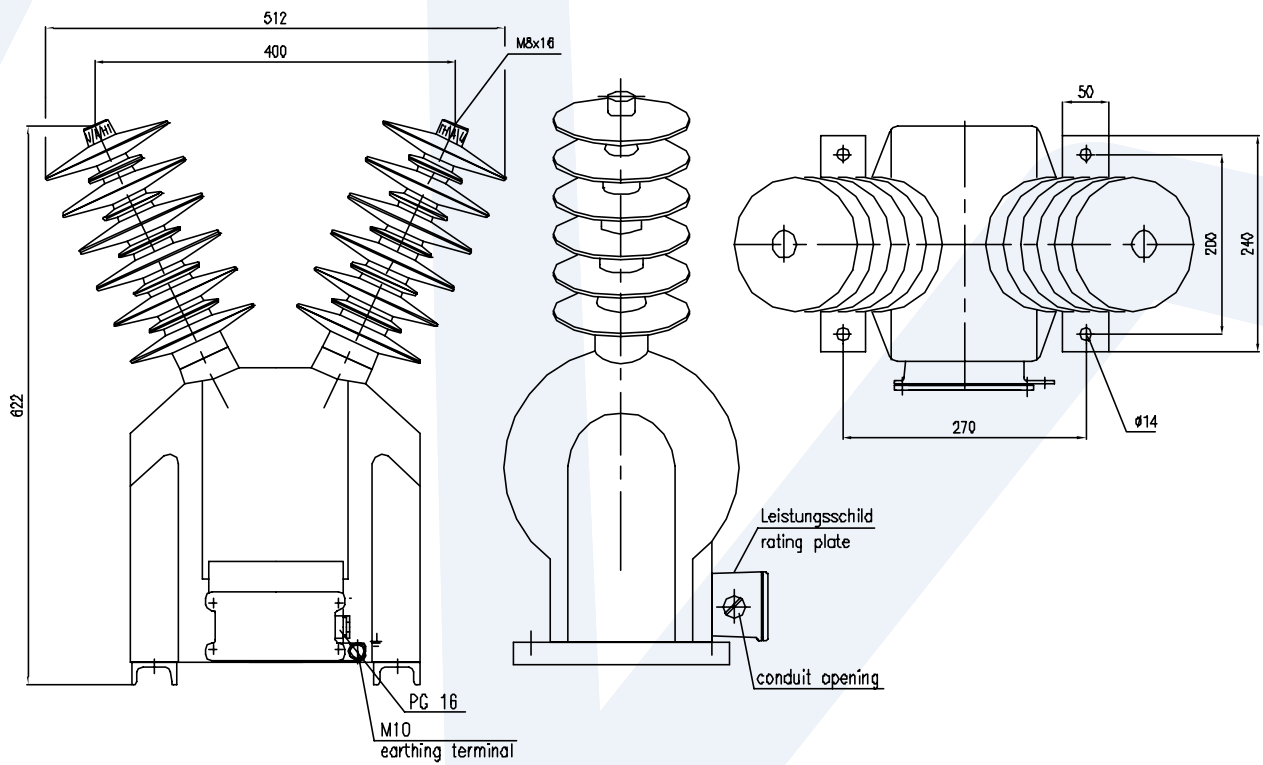
VZF 24-15

### Габаритные размеры

Типоисполнение трансформаторов напряжения типа VZF 36



**VZF 36-03**



**VZF 36-15**