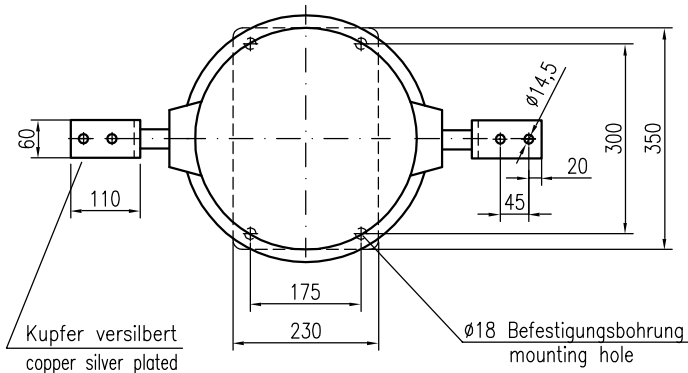
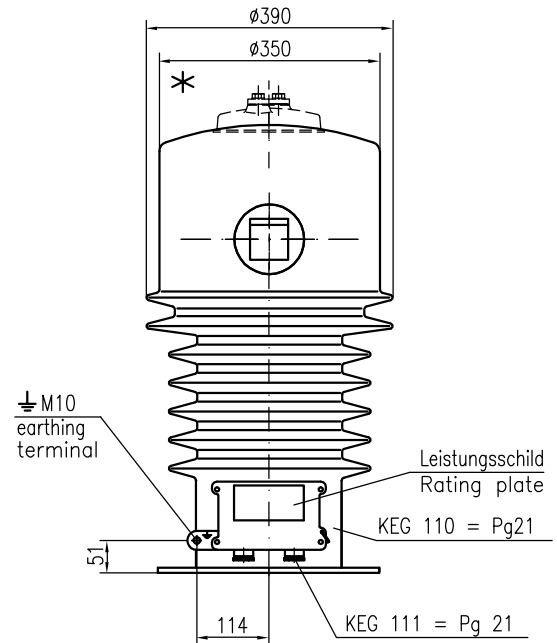
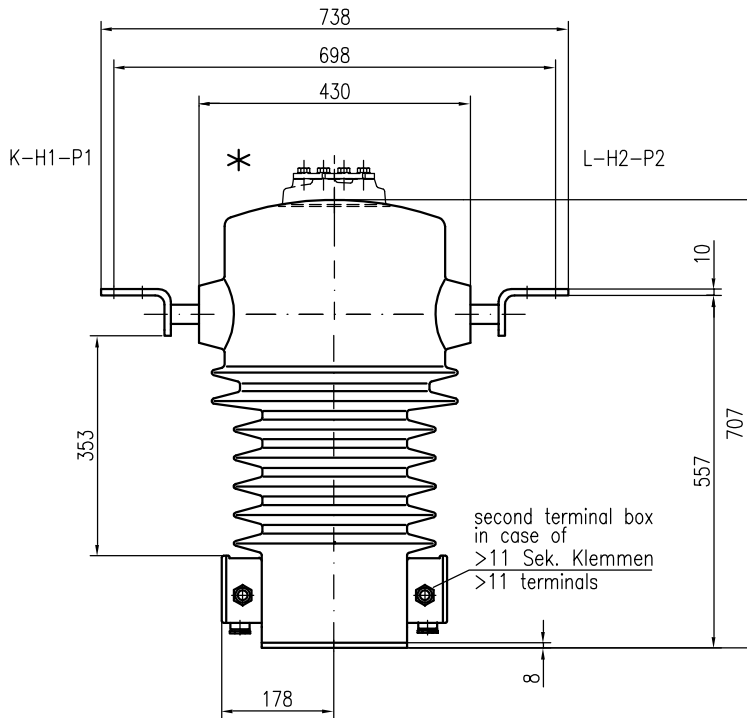


TYPE: GIF 30-46

Gießharz-Freiluft-Stromwandler / Cast-resin-outdoor-current-transformer Um = 36 kV
bis / up to 1250 A



Kriechweg/creepage distance	800 mm
Schlagweite/flashover distance	353 mm

* Prim.-Umschaltung 1:2 max. 2x600 A
Prim.-reconnection

Allgemeintoleranzen: DIN ISO 2768 T1 c
General tolerance:

Umbruchfestigkeit > 5000 N All dimensions in mm
Cantilever strenght

Masse: ca. 115 kg
Weight:appr.

Geringe Maß- und Konstruktionsabweichungen vorbehalten!
Small deviations in dimensions and construction possible!



Wandler- und Transformatoren-Werk
Wirges GmbH
D-56419 Wirges

Zeichnungs-Nr./Drawing No.:
A 30-26-046.04

Datum:/Date: 31.10.96 ceg.; geä. 14.10.03 UM

Sign :