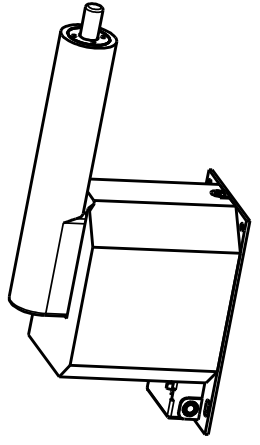
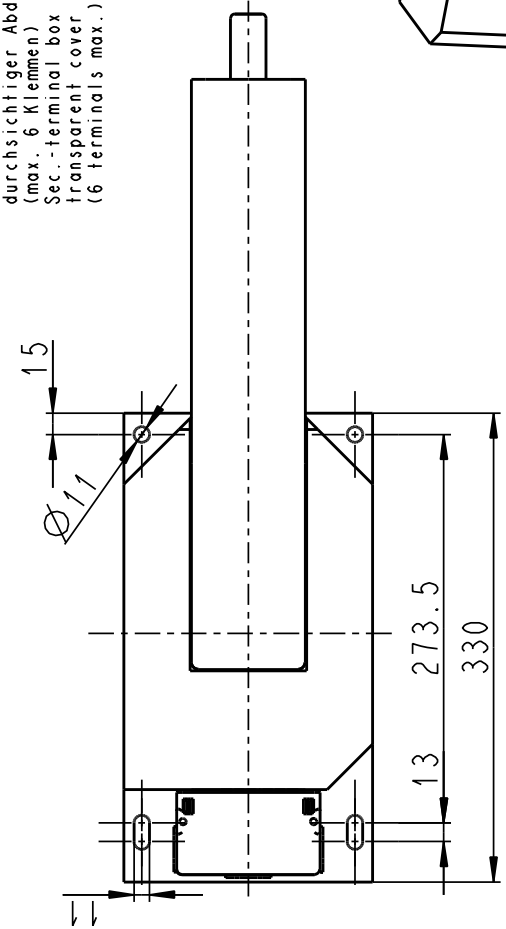


Sek-Klemmkasten mit durchsichtiger Abdeckung (max. 6 Klemmen) Sec.-terminal box with transparent cover (6 terminals max.)



Weitergabe sowie Vervielfältigung dieses Dokuments, Verwertung und Mitteilung seines Inhalts sind verboten, soweit nicht ausdrücklich gestattet. Zuwiderhandlungen verpflichten zu Schadenersatz. Alle Rechte für den Fall der Patent-, Gebrauchsmuster- oder Geschacksmustereintragung vorbehalten.

Verwendbar für:

UW689	Allg.-Toleranzen ISO2768-mK	ISO	Überflächen	hergestellt aus	Maßstab 1:5	Gewicht 0.000 kg
		Datum	Name	EGS20 MIT LIEGENDER SICHERUNG		
	Bearb.	09.01.13	BACHER	EGS20 WITH HORIZONTAL FUSE		
	Gepr.	09.01.13	JUSCHICZ	FEDERKONTAKT / SPRINGCONTACT		
	Norm.			UW689		
	VIE-R/ZEL		Pro/ENGINEER	Blatt		
3	ANPASSUNGEN	09.01.13	BACH	1		
1	ANPASSUNGEN	25.04.12	BACH	DE 1		
0	ERSTELLUNG	20.09.11	BACH	BI.		
Zust Änderung	Name	Urspr.	Ers.d.			