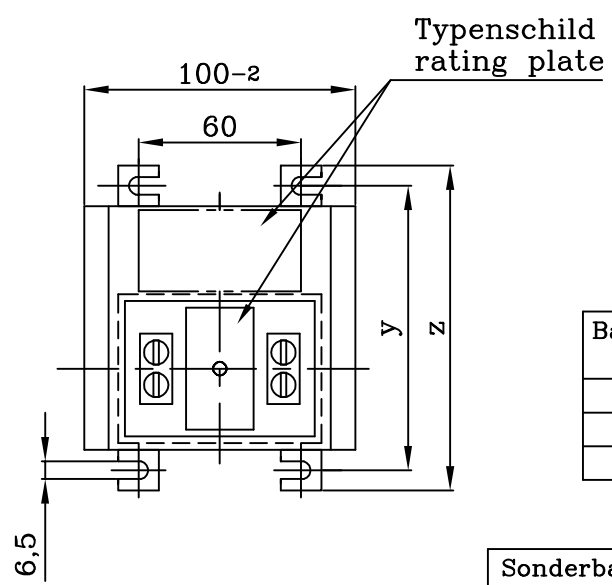
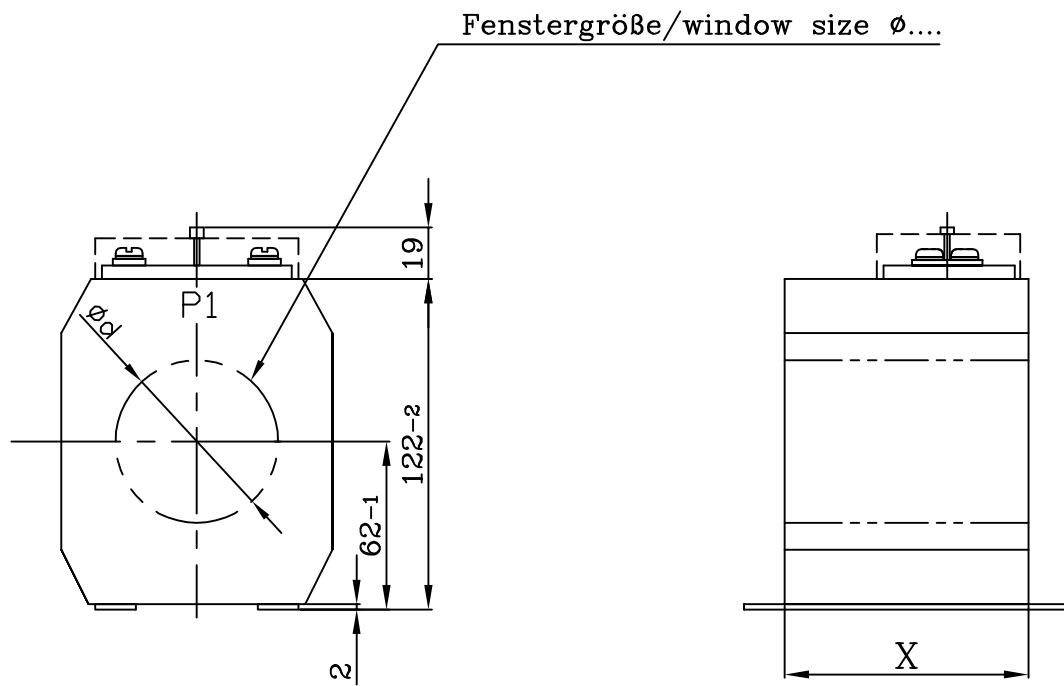


Diese Zeichnung ist Eigentum der Firma ELLEU Kerpen GmbH & Co. KG. Alle Rechte vorbehalten. Schutzvermerk nach DIN34 beachten.



Baugröße/ size	X	y	z	Typenschild Gr./ rating plate size
A	60	75	90	1
B	90	105	120	3
C	120	135	150	3

Sonderbaugröße/ special size	X	y	z	Typenschild Gr./ rating plate size
100mm	100	115	130	1

geringe Maßabweichungen und Konstruktionsabweichungen vorbehalten!  
small deviations in dimension and construction possible!

(Verwendungsbereich/field of application) Innenraumaufstellung/indoor use				(Maßstab/scale)	(Gewicht/weight) ca.
A	Erstellung	13.07.00	FH	GSA100 Gießharz-Kabelumbauwandler cast resin current transformer	
Status	Änderungen/alteration	Datum/date	Name	AA01 1 001 A	
Gezeichnet/designed	13.07.00	FH		1	A4
Kontrolliert/controlled					
Norm/standard				Ersatz für: ZN	Ersatz durch: