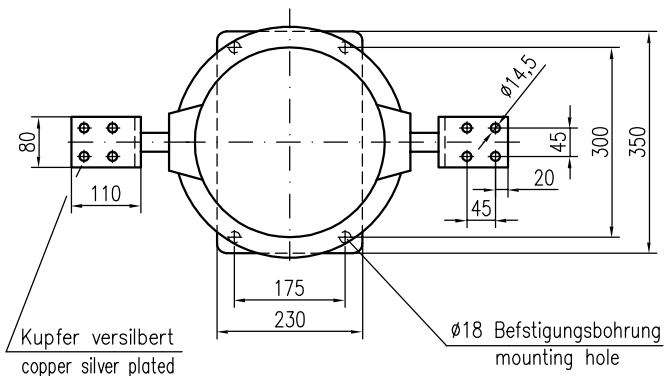
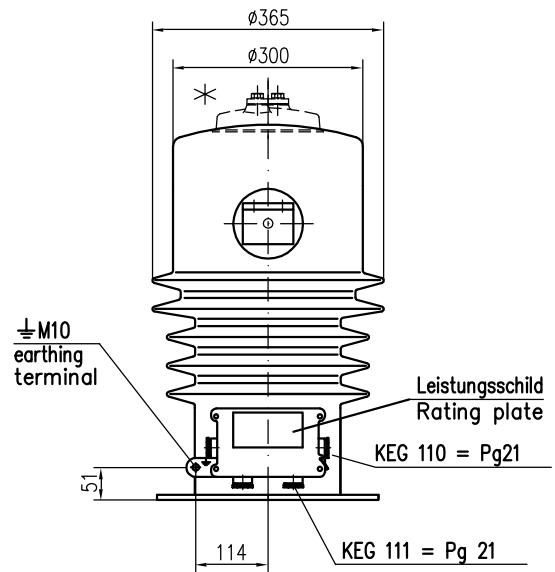
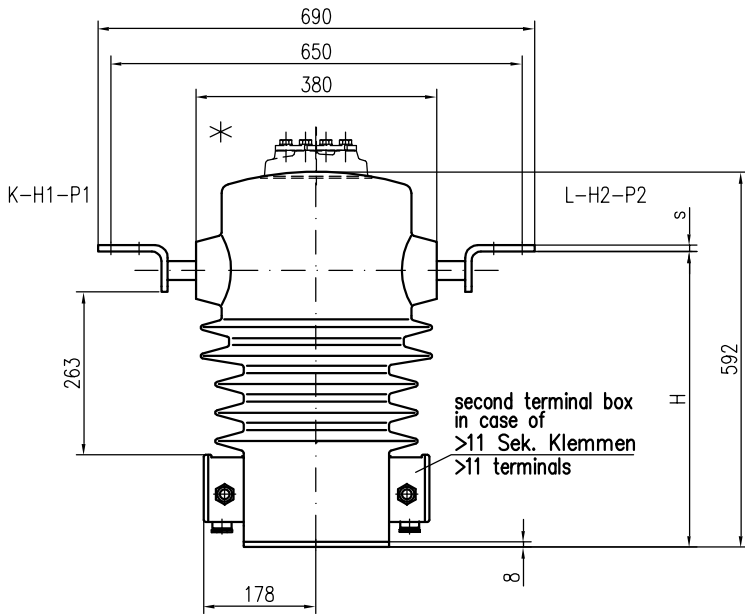


TYPE: GIF 10-48

Gießharz-Freiluft-Stromwandler / Cast-resin-outdoor-current-transformer $U_m = 12 \text{ kV}$
bis / up to 3000 A



I_N (A)	s	H	H_1
-1250	10	467	397
>1250-2000	15	467	397
>2000-3000	20	477	387

Prim.-Umschaltung 1:2
Prim.-reconnection

Kriechweg/creepage distance	665 mm
Schlagweite/flashover distance	263 mm

Allgemeintoleranzen: DIN ISO 2768 T1 c
General tolerance:

Umbruchfestigkeit > 5000 N All dimensions in mm
Cantilever strenght

Masse: ca. 65 kg
Weight: appr.

Geringe Maß- und Konstruktionsabweichungen vorbehalten!
Small deviations in dimensions and construction possible!



Wandler- und Transformatoren-Werk
Wirges GmbH
D-56419 Wirges

Zeichnungs-Nr./Drawing No.:
A 10-26-048.06

Datum:/Date: 31.10.96/13.10.03UM

Sign :