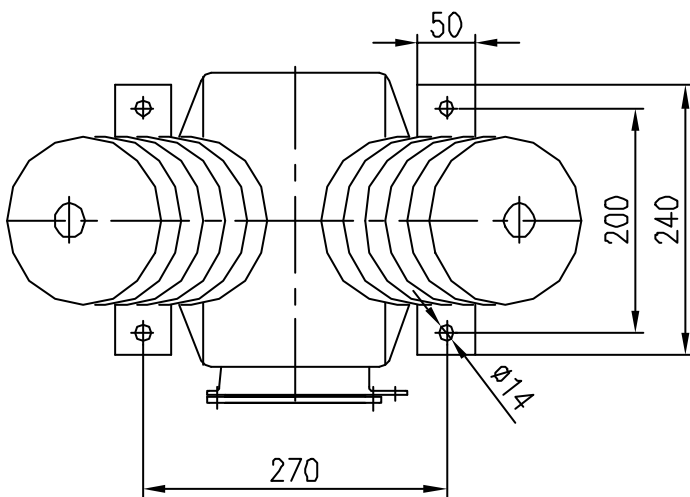
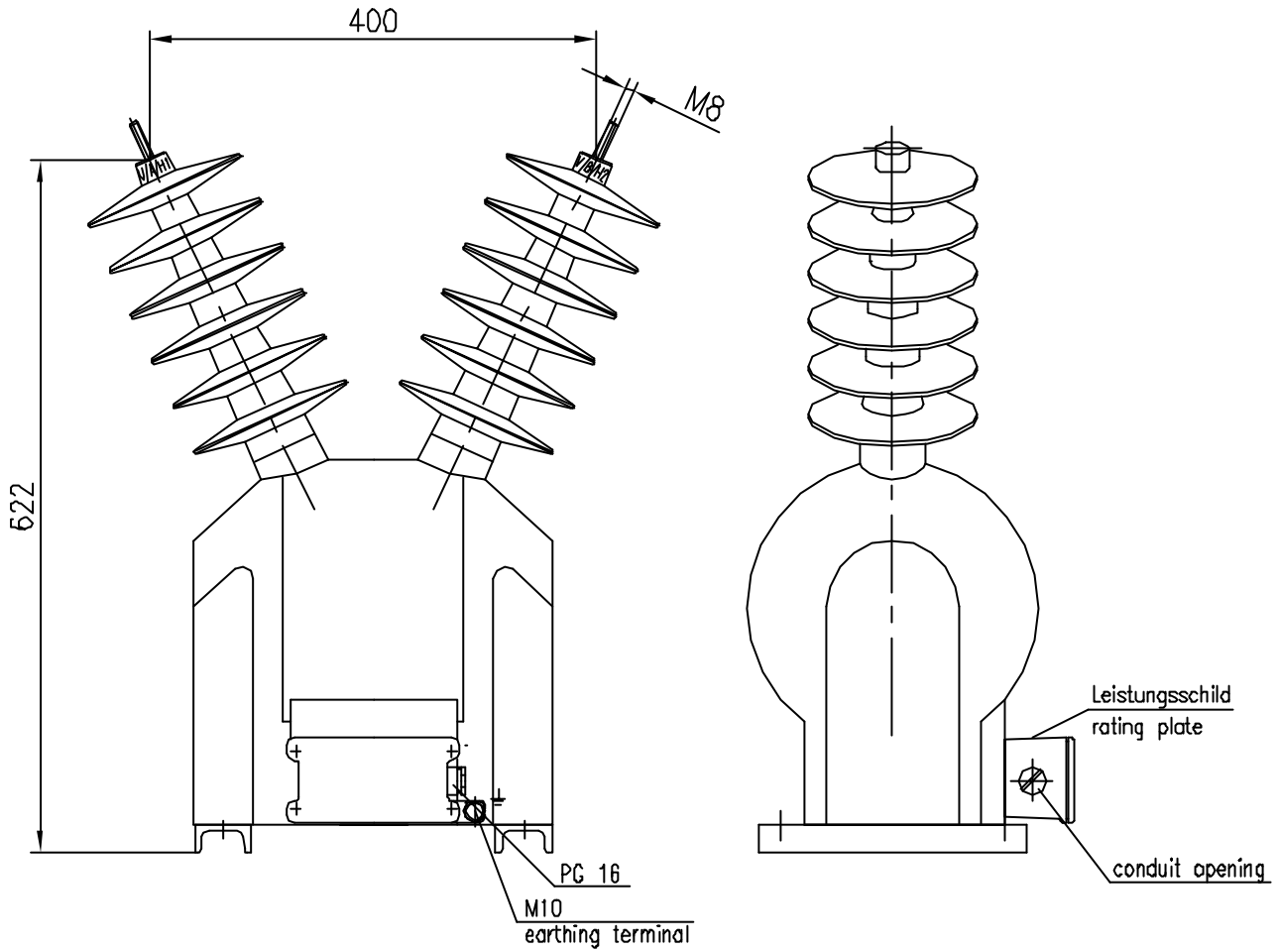


TYPE: VZF 36-03

Gießharz-Freiluft-Spannungswandler / cast-resin-outdoor-voltage-transformer Um = 36 kV



Kriechweg
creepage distance : 900 mm

Schlagweite
flash-over distance : 500 mm

Masse: ca. 57 kg
Weight: appr.

All dimension in mm

Geringe Maß- und Konstruktionsabweichungen vorbehalten!
Small deviations in dimension and construction possible!



Wandler- und Transformatoren-Werk
Wirges GmbH
D-56419 Wirges

Zeichnungs-Nr./Drawing No.:

V 30-30-003.03

Datum:/Date: 21.11.97 geü.: 07.09.01 fislake

Sign :