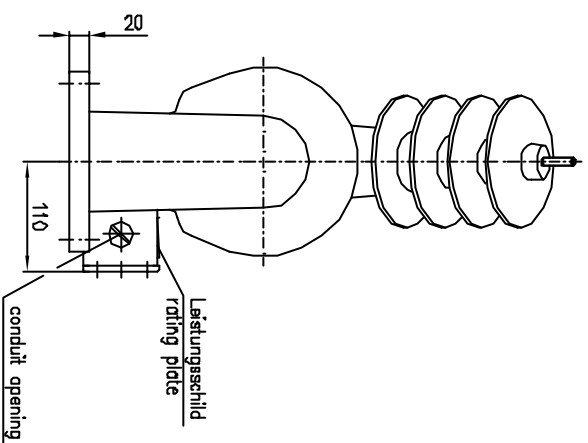
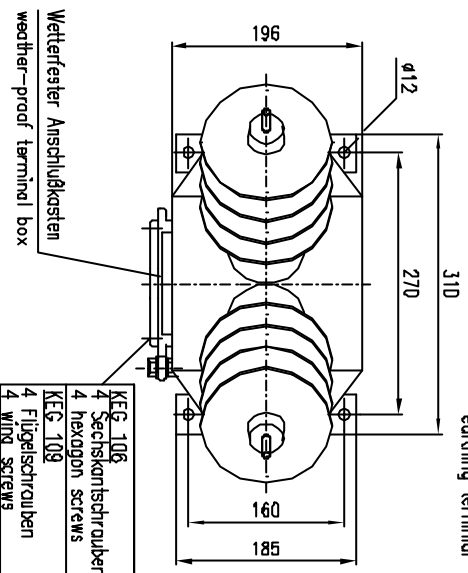
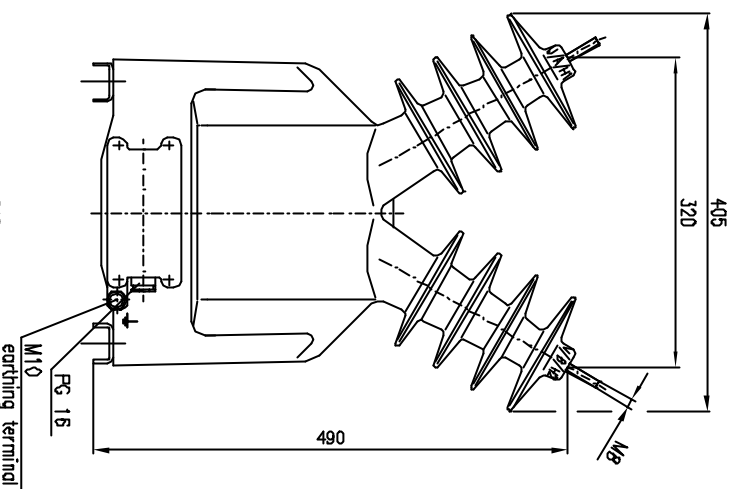
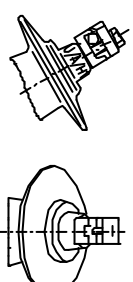


# Type: VZF 24-03

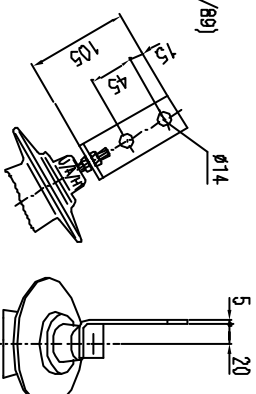
Gießhorz-Freiluft-Spannungswandler/cast-resin-outdoor-voltage-transformer Um=24 kV



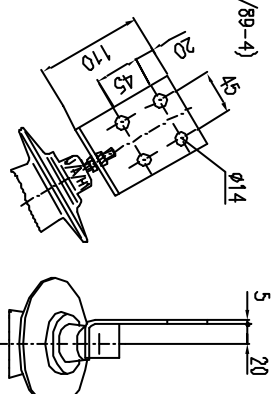
KEG 237  
H.V. connector  
(ref. dwg. no. JSK 35/89)



KEG 238  
H.V. connector  
(ref. dwg. no. JSK 44/89)



KEG 239  
H.V. connector  
(ref. dwg. no. JSK 13/89-4)



Schlagweite/flash-over distance 450 mm  
Krechweg/creepage distance 745 mm

Masse: ca. 37 kg  
Weight: approx.

Geringe Maß- und Konstruktionsabweichungen vorbehalten!  
Small deviations in dimension and construction possible!

All dimensions in mm



Wandler- und Transformatoren-Werk  
Wirges GmbH  
D-56419 Wirges

Zeichnungs-Nr./Drawing No.:  
V 20-30-003.03

Datum:/Date:  
Sign :

Rev.03 30.01.02 M.Z.