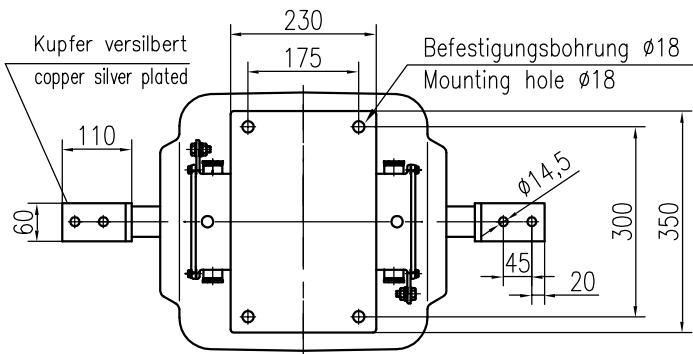
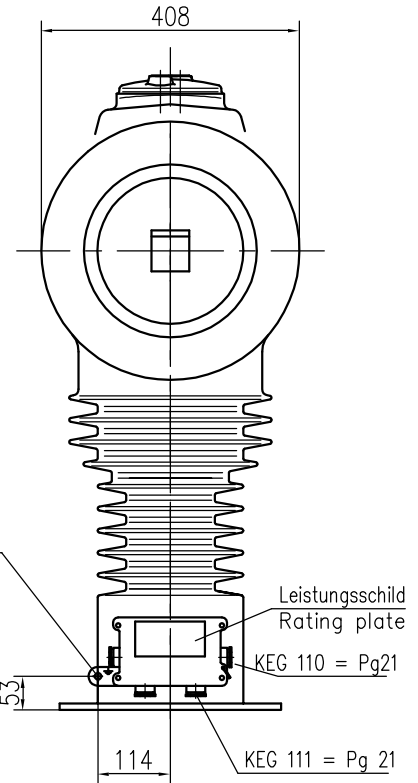
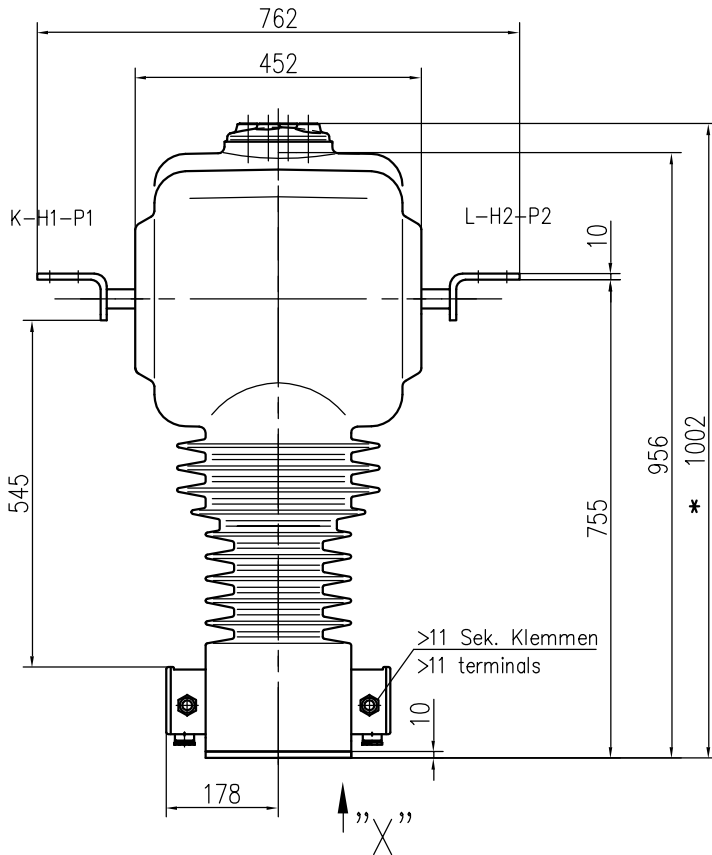


TYPE: GIF 36-59

Gießharz-Freiluft-Stromwandler / Cast-resin-outdoor-current-transformer $U_m = 36 \text{ kV}$
bis / up to 1250 A



Ansicht/view "X"

	$I_N (A)$
*	max. 2 x 600

Prim.-Umschaltung 1 : 2
Prim.-reconnection

Kriechweg/creepage distance	1290 mm
Schlagweite/flashover distance	545 mm

Allgemeintoleranzen: DIN ISO 2768 T1 c
General tolerance:

Umbruchfestigkeit > 5000 N
Cantilever strenght

Masse: ca. 147 Kg
Weight:appr.

All dimension in mm

Geringe Maß- und Konstruktionsabweichungen vorbehalten!
Small deviations in dimension and construction possible!



Wandler- und Transformatoren-Werk
Wirges GmbH
D-56419 Wirges

Zeichnungs-Nr./Drawing No.:

A 30-26-059.01

Datum:/Date: 19.03.03 geä. 15.10.03 UM

Sign :