

## ИЗМЕРИТЕЛЬНЫЕ ТРАНСФОРМАТОРЫ ТОКА ОПОРНО-ПРОХОДНОГО ТИПА GSA



### НАЗНАЧЕНИЕ И ОБЛАСТЬ ПРИМЕНЕНИЯ

Трансформаторы тока типа GSA предназначены для преобразования тока и передачи сигнала измерительной информации измерительным приборам и/или устройствам защиты и управления, включая приборы учета электроэнергии.

### ОПИСАНИЕ

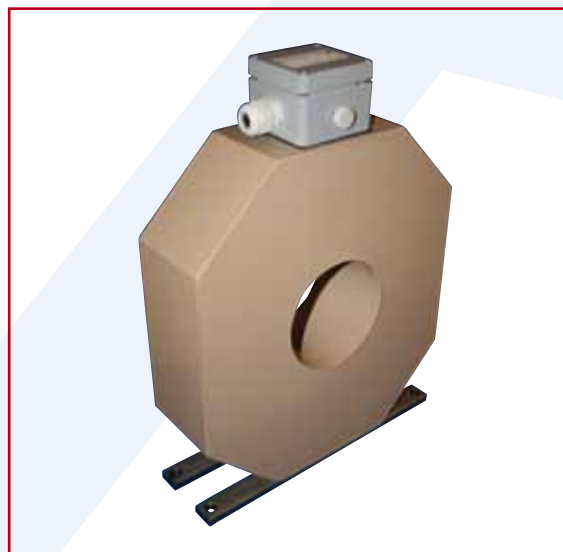
Опорно-проходные трансформаторы тока GSA устанавливаются на кабель или шину. Первичной обмоткой служит токоведущая шина или кабель, при этом, как правило, GSA используется на неизолированные шины напряжением до 0.72кВ и на кабель, имеющий собственную изоляцию, от 3 кВ и выше. Вторичные обмотки размещаются на тороидальном сердечнике, выполненного из ленты текстурированной кремнистой стали или пермаллоя. Трансформаторы могут иметь до двух сердечников и, соответственно, до двух вторичных обмоток. Выводы вторичных обмоток подключены к клеммнику, закрепленному на корпусе трансформатора. Клеммник вторичных обмоток оснащен герметичной коробкой с винтом для опломбирования.

Трансформаторы могут иметь до двух сердечников и, соответственно, до двух вторичных обмоток. Выводы вторичных обмоток подключены к клеммнику, закрепленному на корпусе трансформатора. Клеммник вторичных обмоток оснащен герметичной коробкой с винтом для опломбирования.

### ВАРИАНТЫ ТИПОИСПОЛНЕНИЙ ТРАНСФОРМАТОРОВ ТОКА



Исполнение УЗ



Исполнение УХЛ1

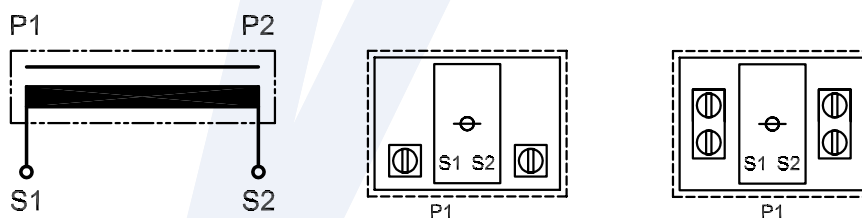
ОСНОВНЫЕ ТЕХНИЧЕСКИЕ ХАРАКТЕРИСТИКИ

Типоисполнение ТТ	GSA
Номинальное напряжение, кВ	0,6
Наибольшее рабочее напряжение, кВ	0,72
Одноминутное испытательное напряжение промышленной частоты, кВ	3
Испытательное напряжение полного грозового импульса, кВ	-
Номинальная частота, Гц	50, 60
Номинальный первичный ток, А	5 - 10 000*
Номинальный вторичный ток, А	1 и/или 5
Количество вторичных обмоток	1 - 2
Класс точности обмотки для измерений	0,2; 0,2S; 0,5; 0,5S; 1; 3
Класс точности обмотки для защиты	5P, 10P
Номинальная вторичная нагрузка, ВА	от 1 до 100*
Коэффициент безопасности приборов обмотки для измерений	FS5, FS10
Номинальная предельная кратность вторичной обмотки для защиты	5; 10 ; 15; 20; 30
Ток термической стойкости, кА	min 100*Inom
Ток электродинамической стойкости, кА	2.5*Ith
Климатическое исполнение	У3, УХЛ1
Диапазон рабочих значений температуры, °С	-40... +45; -60... +45

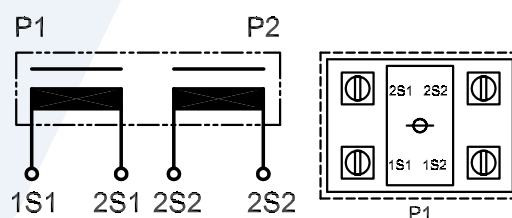
\* изготавливается в соответствии с техническими требованиями заказчика

Контакты и схемы соединения вторичных обмоток для трансформаторов тока типа GSA

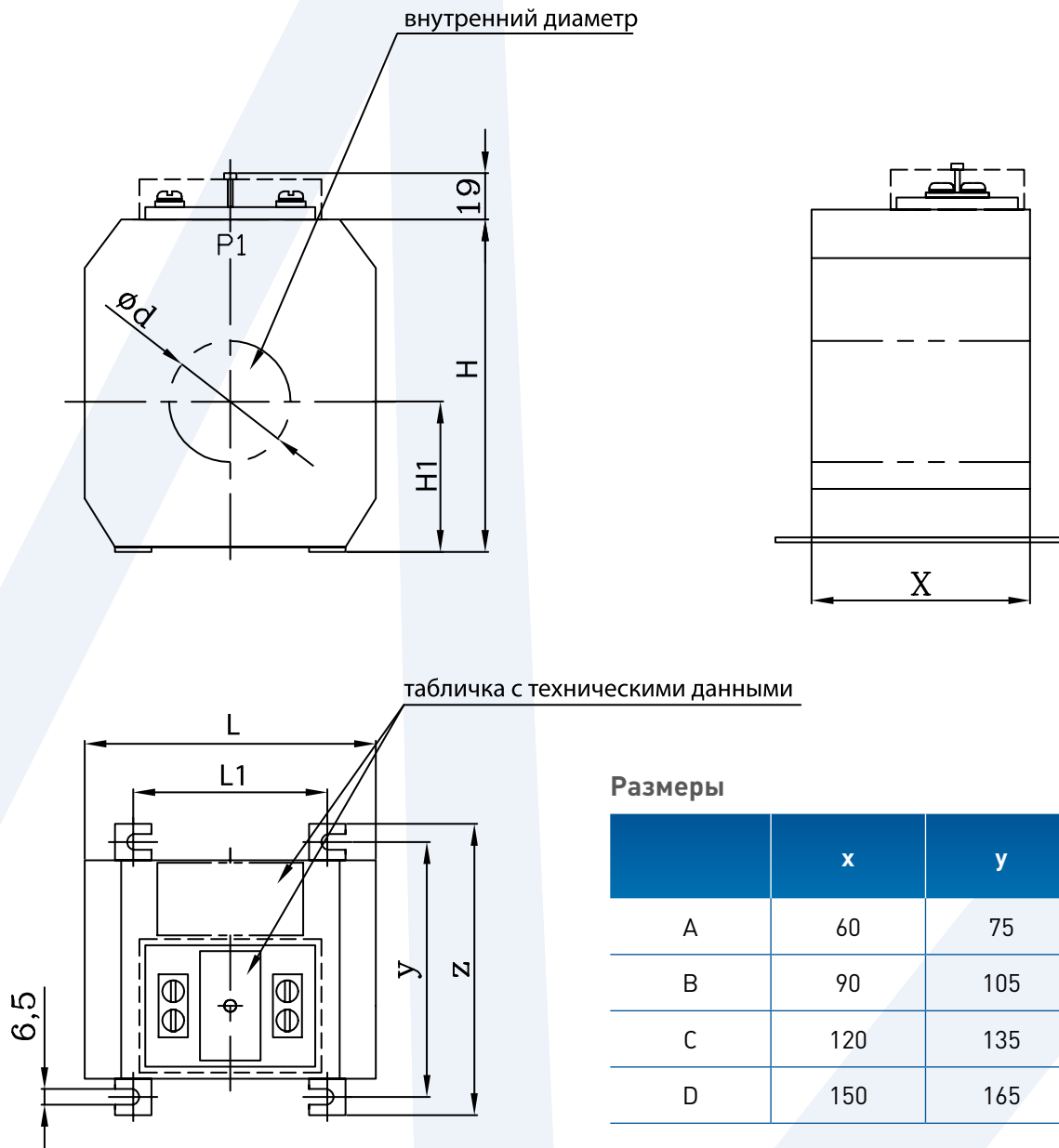
однообмоточный трансформатор тока



двухобмоточный трансформатор тока



### Габаритные размеры трансформаторов тока типа GSA исполнение УЗ в типоразмерах от 100 до 120

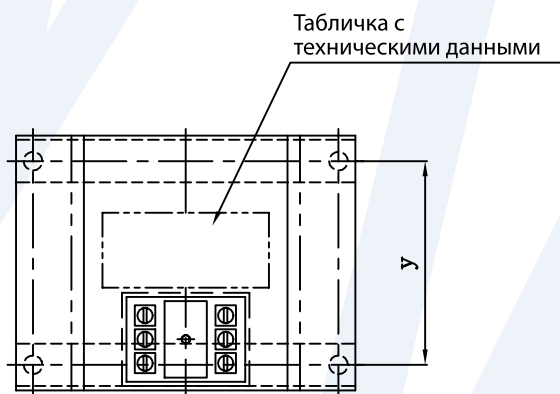
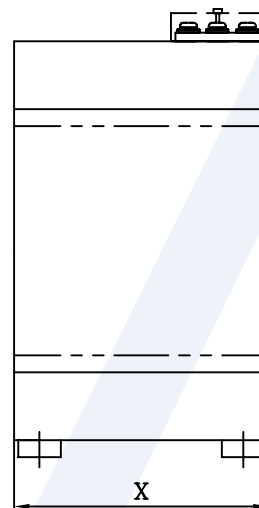
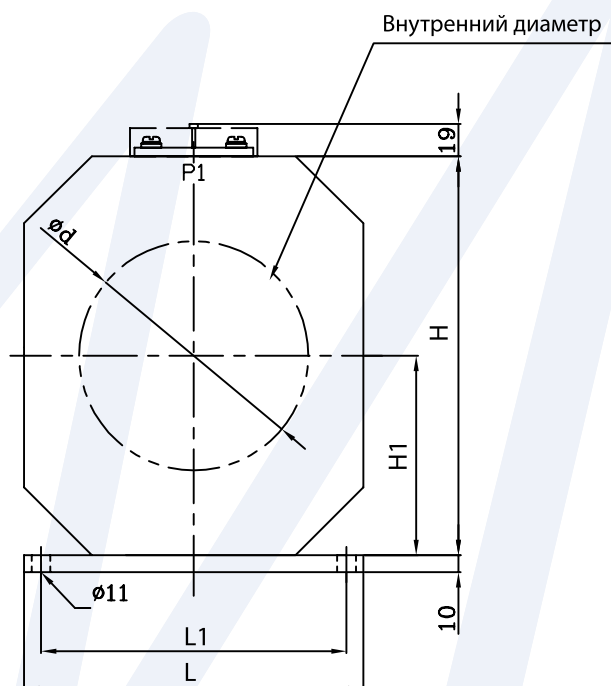


Размеры

	x	y	z
A	60	75	90
B	90	105	120
C	120	135	150
D	150	165	180

Тип	H, мм	H1, мм	L, мм	L1, мм	∅ d, мм (max)	Размеры
GSA100	122	62	100	60	50	A-C
GSA110	122	62	110	60	60	A-C
GSA120	137	62	120	80	65	A-D

Габаритные размеры трансформаторов тока типа GSA исполнение УЗ в типоразмерах от 135 до 500

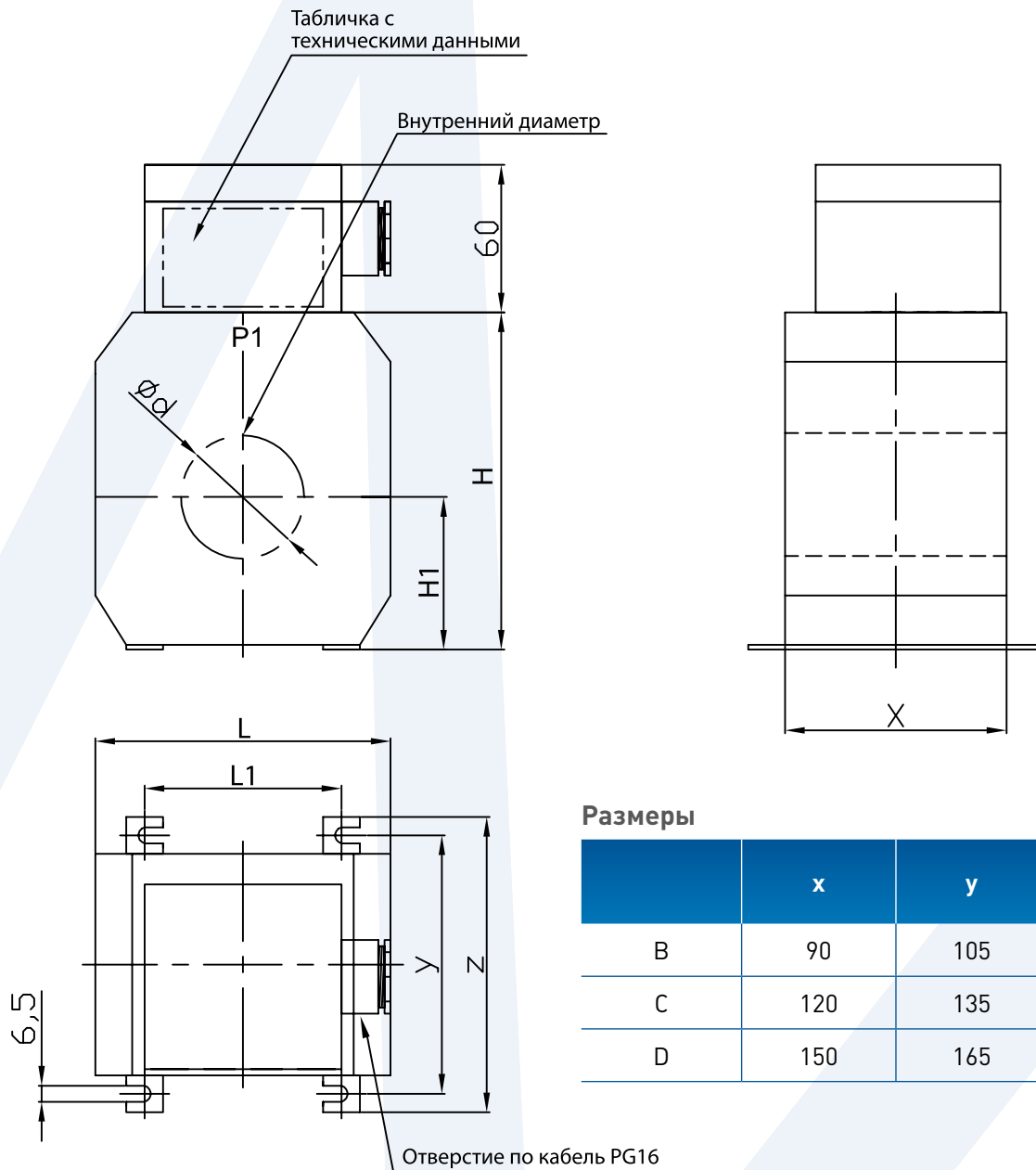


Размеры

	x	y
A	60	30
B	90	60
C	120	90
D	150	120
E	200	170
F	250	220
G	300	270

Тип	H, мм	H1, мм	L, мм	L1, мм	Ø d, мм (max)	Размеры
GSA135	150	75	150	130	90	A-E
GSA150	170	85	150	130	90	A-D
GSA170	185	92.5	170	150	110	A-E
GSA200	235	117.5	200	180	140	A-G
GSA250	290	145	250	230	150	B-G
GSA300	340	170	300	280	210	B-G
GSA350	390	195	350	330	250	B-G
GSA400	400	200	400	370	290	C-G
GSA500	500	250	500	440	350	E-G

### Габаритные размеры трансформаторов тока типа GSA исполнение УХЛ1 в типоразмере 120

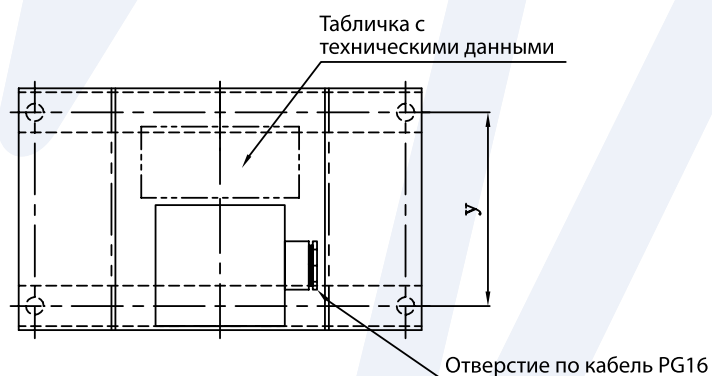
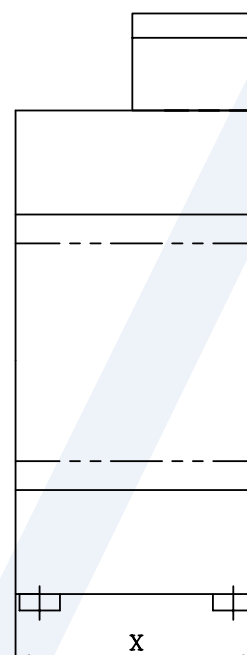
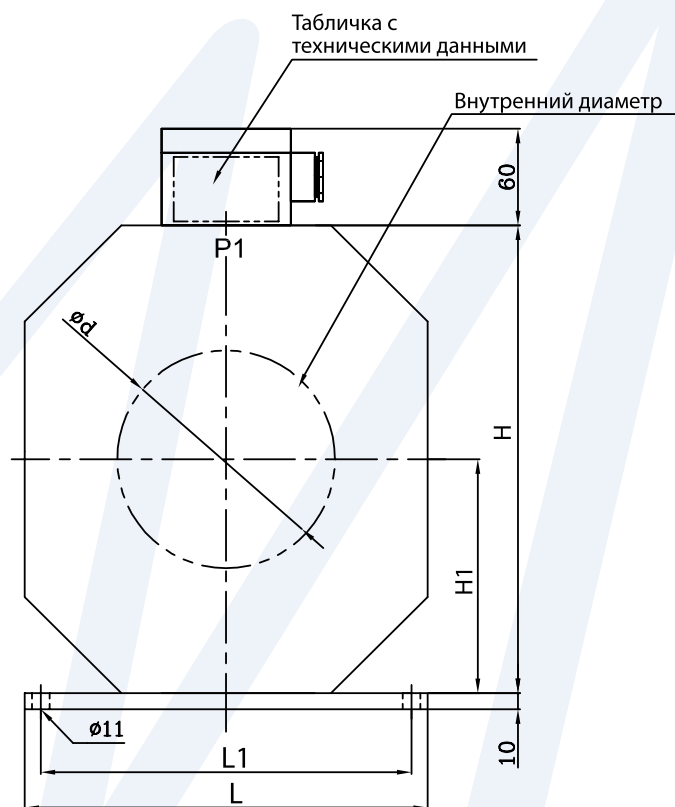


Размеры

	x	y	z
B	90	105	120
C	120	135	150
D	150	165	180

Тип	H, мм	H1, мм	L, мм	L1, мм	$\varnothing d$ , мм (max)	Размеры
GSA120	137	62	120	80	70	B-D

Габаритные размеры трансформаторов GSA исполнение УХЛ1 в типоразмере от 135 до 500



Размеры

	x	y
B	90	60
C	120	90
D	150	120
E	200	170
F	250	220
G	300	270

Тип	H, мм	H1, мм	L, мм	L1, мм	$\phi d$ , мм (max)	Размеры
GSA135	150	75	150	130	90	B-E
GSA150	170	85	150	130	90	B-D
GSA170	185	92.5	170	150	110	B-E
GSA200	235	117.5	200	180	140	B-G
GSA250	290	145	250	230	150	B-G
GSA300	340	170	300	280	210	B-G
GSA350	390	195	350	330	250	C-G
GSA400	400	200	400	370	290	C-G
GSA500	500	250	500	440	350	E-G