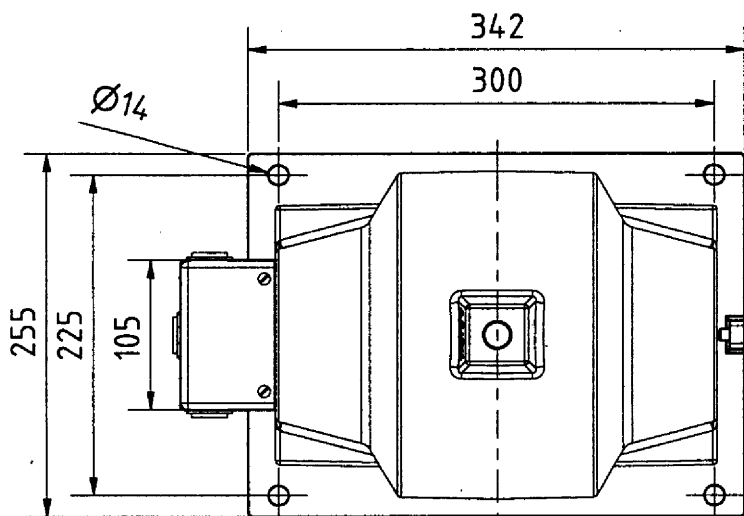
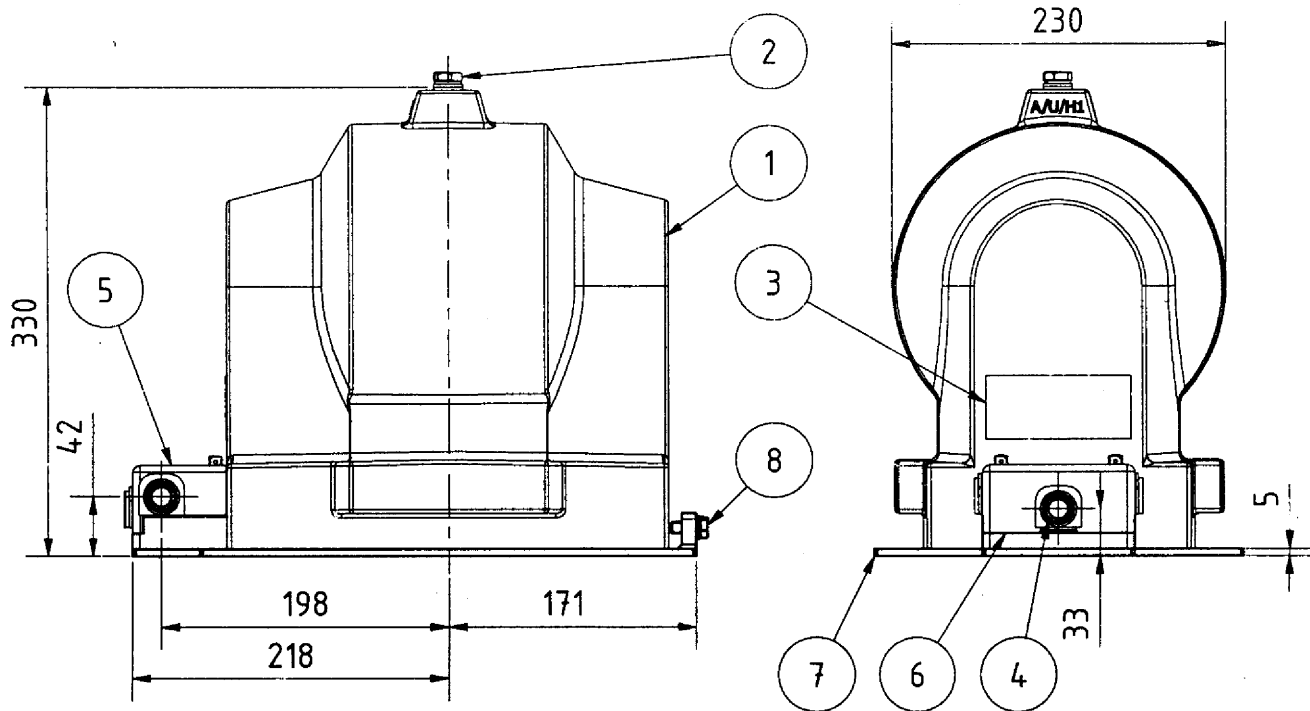
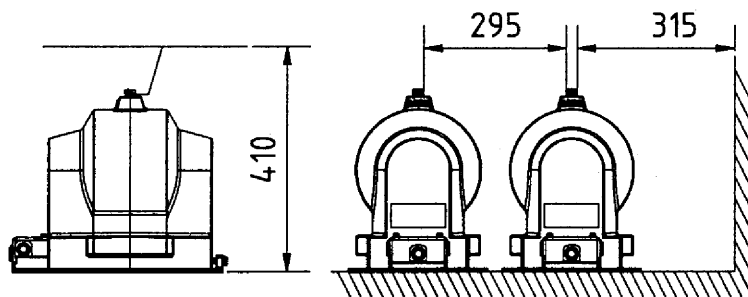
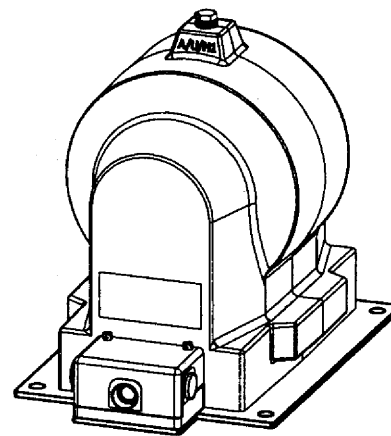


Diese Zeichnung ist Eigentum der Firma ELEQ Kerpen GmbH & Co. KG. Alle Rechte vorbehalten. Schutzvermerk nach DIN 34 beachten.



- 1 Gießharz / Cast resin housing
- 2 Primäranschluss M10 / Primary connection M10
- 3 Leistungsschild / Rating plate
- 4 Kabeldurchführung Pg16 / Cable gland Pg16
- 5 Klemmenkastendeckel, durchsichtig / Terminalbox, transparent
- 6 Sekundärklemmen M5 / Secondary terminals M5
- 7 Fußplatte / Base plate
- 8 Erdungsanschluss M8 / Earthing connection M8



geringe Maßabweichungen und Konstruktionsabweichungen vorbehalten!
small deviations in dimension and construction possible!

(Verwendungsbereich/field of application) Innenraumaufstellung/indoor use				<input type="checkbox"/> <input type="checkbox"/> <input checked="" type="checkbox"/>	(Maßstab/scale)	(Gewicht/weight) ca.45 kg
A	Erstellung	10.3.06	F.H.		UGE36 D.7	
B	Grundplatte	17.03.09	F.H.	Gießharz-Spannungswandler cast resin voltage transformer		
Status Änderungen/alteration Datum/date Name				<input type="checkbox"/> <input checked="" type="checkbox"/>	BA20 2 017 B	
		Datum/date	Name		1	
Gezeichnet/designed		10.03.06	Hohn	A4		
Kontrolliert/controlled				Ersatz für: ZN		
Norm/standard				Ersatz durch:		

ELEQ